



GELUFU

格鲁夫机械设备制造有限公司
Gelufu Machinery Equipment Manufacturing Co. Ltd

NGW 行星齿轮减速器

一、特点和适用范围

结构特点

NGW 型行星齿轮减速机主要构建有太阳轮、行星轮、内齿圈、行星架。

为了使三个行星轮的载荷均匀分配，采用了齿式浮动机构，即太阳轮或行星架浮动，或者太阳轮、行星架两者同时浮动。减速机中的齿轮为直齿渐开线圆柱齿轮。具有一下特点：

- 1、体积小、重量轻、在相同情况下，比普通渐开线圆柱齿轮减速机重量轻 1/2 以上，体积小 1/2 ~ 1/3。
- 2、传动效率高：单级行星齿轮减速机达 97% ~ 98%；两级行星齿轮减速机达 94% ~ 96%；三级行星齿轮减速机 91% ~ 94%。
- 3、传动功率范围大：可以从小于 1KW 至 1300KW，甚至更大。
- 4、传动范围大： $i = 2.8 \sim 2000$
- 5、适应性强且耐用。主要零件均采用优质合金钢经渗碳淬火或氮化处理，行星齿轮减速机运转平稳、噪音小、使用寿命 10 以上。

用途和适用条件

NGW 型行星齿轮减速器有单级（NGW11—NGW121），两级（NGW42—NGW122）三级（NGW73—NGW123）三个卧式系列。主要用于冶金、矿山、起重运输机械设备，也可用于其它类似工矿条件下作动力传动。

高速轴最高速不超过 1500r/min

齿轮圆周速度不超过 10m/s；

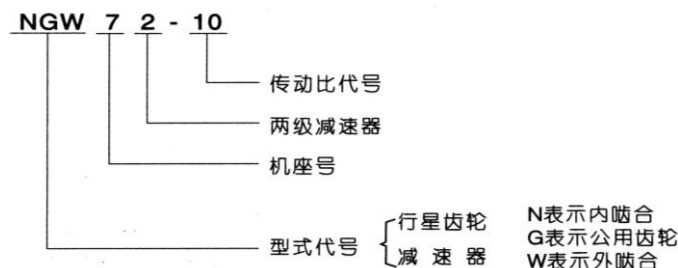
工作环境温度为 -40℃—45℃；

可正反两向运转。

二、减速器代号标记和规格

1、减速器代号标记

NGW 型行星齿轮减速器的一个重要特点是，内啮合于外啮合之间共用一个行星轮，NGW 就是由“内、公、外”三字的汉语拼音的第一个字母组成的。



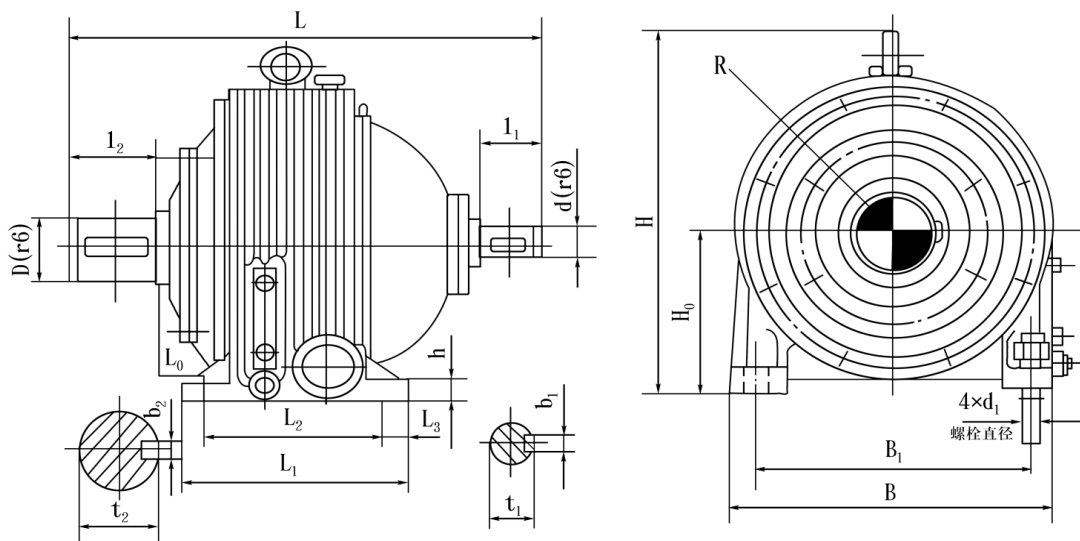
2、规格种类

本系列减速器的规格的规定是根据传动比、功率和扭矩大小划分成 12 个机座号, 及单级、双级和三级传动, 共有 27 个机座号, 58 种速比, 详细如下:

传动类别	型号规格		传动比		组成台数
	机座号	种数	范围	种数	
单级	NGW42—NGW121	12	2.8—12.5	14	$12 \times 14 = 168$
双级	NGW42—NGW122	9	14—160	22	$9 \times 22 = 198$
三级	NGW73—NGW123	6	180—200	22	$6 \times 22 = 132$

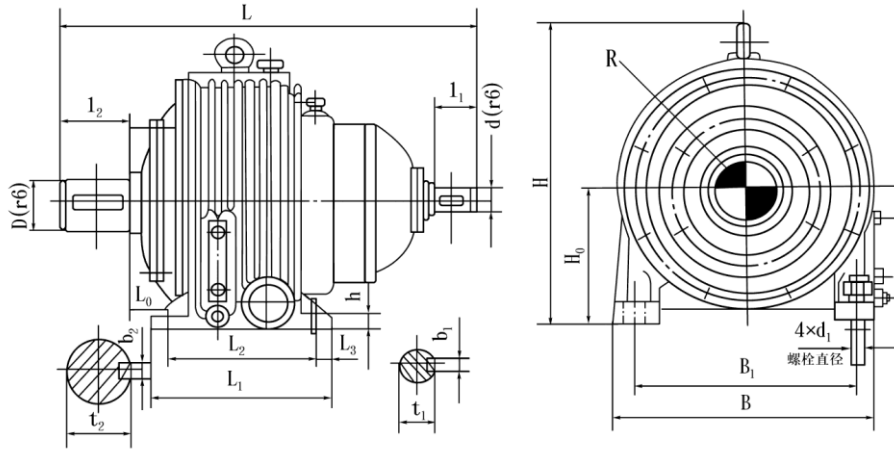
三、外形尺寸

1、单级减速器外形尺寸 (见下表)



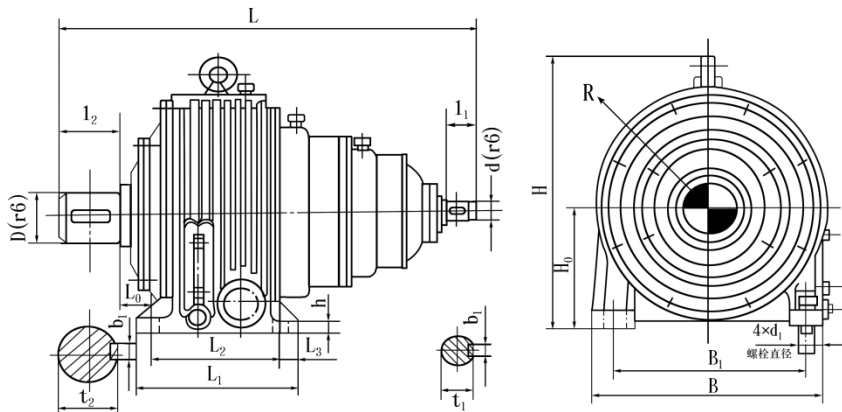
型号 规格	公称 传动比 i_0	外形及中心高					轴伸								地脚尺寸						质量 kg	
		L	B	H	H_0	R	d	D	l_1	l_2	t_1	b_1	t_2	b_2	L_1	L_2	L_3	L_0	B_1	d_1		h
NGW 11	2.8-4.5	530	280	295	$125_{-0.5}^0$	125	35	50	55	85	38.5	10	55	16	215	165	25	105	220	M16	20	53
	5-12.5	477					30		50		33	8						57				50
NGW 21	2.8-4.5	604	305	325	$140_{-0.5}^0$	140	40	60	70	105	43.5	12	65.5	18	245	185	30	115.5	235	M20	25	80
	5-12.5	535					35		55		38.5	10						60.5				73
NGW 31	2.8-4.5	632	350	365	$160_{-0.5}^0$	160	45	70	70	105	49	14	76	20	260	200	30	125	270	M20	25	100
	5-12.5	569					40		70		43.5	12						62				98
NGW 41	2.8-4.5	734	380	425.5	$180_{-0.5}^0$	180	50	80	85	105	55	16	87	24	290	230	30	156	320	M24	30	147
	5-12.5	634					45		70		50	14						72				128
NGW 51	2.8-4.5	845	420	463.5	$200_{-0.5}^0$	200	55	90	85	115	60	16	97	24	310	250	30	196.5	360	M24	35	213
	5-12.5	729					50		85		55	16						80.5				193
NGW 61	2.8-4.5	886	475	524	$225_{-0.5}^0$	225	60	100	105	125	65.5	18	108	28	360	290	35	202.5	405	M30	40	289
	5-12.5	731					55		85		60	16						67.5				264
NGW 71	2.8-4.5	933	535	574	$250_{-0.5}^0$	250	65	110	105	140	70.5	18	119	32	375	305	35	213	465	M30	40	359
	5-12.5	800					60		105		65.5	18						80				301
NGW 81	2.8-4.5	1042	590	634	$280_{-0.5}^0$	280	75	120	115	160	81	20	129	32	440	350	45	219	510	M36	45	449
	5-12.5	899					65		105		70.5	18						86				399
NGW 91	2.8-4.5	1141	660	721	$315_{-0.5}^0$	315	85	130	125	165	92	24	140	36	475	385	45	225.5	570	M36	45	604
	5-12.5	976					75		115		81	20						70.5				542
NGW 101	2.8-4.5	1261	745	800	$355_{-0.5}^0$	355	95	150	140	200	103	28	161	40	525	425	50	251	645	M42	50	810
	5-12.5	1073					85		125		92	24						78				732
NGW 111	2.8-4.5	1355	840	891	$400_{-0.5}^0$	400	105	170	160	200	113	28	181	40	580	480	50	263	740	M42	55	1060
	5-12.5	1145					95		140		103	28						73				990
NGW 121	2.8-4.5	1500	950	1013	$450_{-0.5}^0$	455	115	190	160	240	124	32	202	45	680	560	60	288	820	M48	60	1638
	5-12.5	1286					105		160		113	28						73				1475

2、两级减速器外形尺寸（见下表）



型号规格	公称传动比 i_0	外形及中心高					轴伸							地脚尺寸							质量 /kg	
		L	B	H	H ₀	R	d	D	l ₁	l ₂	t ₁	b ₁	t ₂	b ₂	L ₁	L ₂	L ₃	L ₀	B ₁	d ₁		h
NGW 42	14-22.5	687	380	425.5	180 ⁰ _{0.5}	180	35	80	55	105	28.5	10	87	24	290	230	30	72	320	M24	30	128
	25-160	687					30				33	8										33
NGW 52	14-22.5	767	420	463.5	200 ⁰ _{0.5}	200	40	90	70	115	43.5	12	97	24	310	250	30	80.5	360	M24	35	244
	25-160	752					35				38.5	10										38.5
NGW 62	14-22.5	805.5	475	524	225 ⁰ _{0.5}	225	45	100	70	125	49	14	108	28	360	290	35	67.5	405	M30	40	291
	25-160	805.5					40				43.5	12										43.5
NGW 72	14-22.5	890	535	574	250 ⁰ _{0.5}	250	50	110	85	140	55	16	119	32	375	305	35	80	465	M30	40	350
	25-160	875					45				49	14										49
NGW 82	14-22.5	976.5	590	634	280 ⁰ _{0.5}	280	55	120	85	160	60	16	129	32	440	350	45	86	510	M36	45	488
	25-160	976.5					50				55	16										55
NGW 92	14-22.5	1040	660	721	315 ⁰ _{0.5}	315	60	130	105	165	65.5	18	140	36	475	385	45	70.5	570	M36	45	607
	25-160	1020					55				60	16										60
NGW 102	14-22.5	1144	745	800	355 ⁰ _{0.5}	355	65	150	105	200	70.5	18	161	40	525	425	50	78	645	M42	50	895
	25-160	1144					60				65.5	18										65.5
NGW 112	14-22.5	1222	840	891	400 ⁰ _{0.5}	400	75	170	115	200	81	20	181	40	580	480	50	73	740	M42	55	1120
	25-160	1212					65				70.5	18										70.5
NGW 122	14-22.5	1385	950	1013	450 ⁰ _{0.5}	455	85	190	125	240	92	24	202	45	680	560	60	73	820	M48	60	1733
	25-160	1375					75				81	20										81

3、三级减速器的外形尺寸（见下表）



型号规格	公称传动比 i_0	外形及中心高					轴伸							地脚尺寸						质量 /kg		
		L	B	H	H ₀	R	d	D	l ₁	l ₂	t ₁	b ₁	t ₂	b ₂	L ₄	L ₂	L ₃	L ₀	B ₁		d ₁	h
NGW73	180-2000	973.5	535	574	250 _{0.05} ⁰	250	30	110	55	140	33	8	119	32	375	305	35	80	465	M30	40	382
NGW83		1071	590	634	280 _{0.05} ⁰	280	35	120	55	160	38.5	10	129	32	440	350	45	86	510	M36	45	505
NGW93		1137.5	660	721	315 _{0.05} ⁰	315	40	130	70	165	43.5	12	140	36	475	385	45	70.5	570	M36	45	627
NGW103		1263	745	800	355 _{0.05} ⁰	355	45	150	70	200	49	14	161	40	525	425	50	78	645	M42	50	962
NGW113		1359.5	840	891	400 _{0.05} ⁰	400	50	170	85	200	55	16	181	40	580	480	50	73	740	M42	55	1163
NGW123		1504	950	1013	450 _{0.05} ⁰	455	55	190	85	240	60	16	202	45	680	560	60	73	820	M48	60	1756

四、减速器的承载能力（见下表）

单级减速器高速轴许用输入功率（KW）

传动比代号	公称传动比	型号功率 n 转/分	NGW 11	NGW 21	NGW 31	NGW 41	NGW 51	NGW 61	NGW 71	NGW 81	NGW 91	NGW 101	NGW 111	NGW 121
			许用输入功率 N ₁ (KW)											
1	2.8	750	23.5	32	46.5	64.5	88.4	121	175	238	345	477	643	910
		1000	30.1	41.6	58.7	81.4	112	154	221	304	440	608	819	1152
		1500	39.4	56.5	81.5	113	157	214	307	419	603			
2	3.15	750	23.7	34.8	49.5	70.5	100.8	138	193	263	375	530	754	1024
		1000	29.6	45.4	63.3	89.7	127	177	246	339	482	680	964	1311
		1500	38.6	60	89.4	126	179	249	345	472	668			
3	3.55	750	23	33.9	47.3	68.3	97.6	134	188	255	361	518	737	1032
		1000	28	43	61.6	87.9	125	171	240	328	464	666	941	1314
		1500	37	57.3	86.1	123	175	240	336	456	644			
4	4	750	22.7	31.3	43.8	62	92.4	127	175	241	333	470	700	964
		1000	23.9	40.7	56.9	79.7	119	162	223	306	428	604	895	1228
		1500	35.2	52.6	79.6	112	168	226	313	428	594	828		
5	4.5	750	18.7	25.8	37.5	51.2	77.3	103	143	198	286	391	588	788
		1000	24.2	33.5	48.5	66.9	101	134	184	254	366	503	757	1020
		1500	34.7	47.8	68.8	94.1	141	189	261	359	515	710	1050	
6	5	750	13.1	21.4	24.2	37.4	55.5	89	125	172	248	342	487	645
		1000	16.2	27.5	29.8	45.8	67.5	115	161	222	319	443	629	782
		1500	21.4	35	40	61	90	163	229	315	452	624	755	1040
7	5.6	750	11.5	17.3	21.2	33.4	48.7	64	95.2	134	184	264	369	488
		1000	14.3	22.8	26	40.8	60.5	84	123	173	238	340	476	631
		1500	18.7	32.4	34.4	54.4	80	118	175	245	338	482	670	840
8	6.3	750	10.2	14.4	20	28.5	40.7	54	79.2	111	155	215	307	402
		1000	13.5	19	24.3	36.7	52.3	69.3	102	143	198	279	396	532
		1500	17.6	27.2	32.2	50.5	74.8	99	146	204	282	395	568	736
9	7.1	750	8	11.3	15.7	22.1	32.4	42.5	62.3	87.6	122	171	243	314
		1000	10.6	14.9	20.7	29	41.8	54.8	81.7	112	155	217	313	405
		1500	15.2	21.4	29.7	41.6	59.2	77.5	114	160	222	310	449	578
10	8	750	6	8.5	11.8	16.3	24.7	32.6	47.6	65.3	90.8	125	189	246
		1000	8	11.2	15.9	21.4	32.5	42	61	85.6	119	160	237	316
		1500	11.7	16.4	22.2	30.6	46.3	59.5	86.4	119	165	227	339	453

11	9	750	4.4	5.8	8	12.2	16	24.7	34.9	45.6	63.3	94.7	123	191
		1000	5.8	7.7	10.6	16.1	21.1	32.5	44.7	59	81.9	124	154	241
		1500	8.6	11.2	15.5	23.2	30.3	46.7	63.1	82.5	114	169	214	343
12	10	750	3.4	4.9	6.9	9.4	13.6	18.6	26.8	38.5	54.1	74.2	102	149
		1000	4.5	6.4	9	12.4	17.9	24	35.3	49.2	69	94.5	131	190
		1500	6.6	9.5	13.3	18.2	25.5	34.7	50	69.4	97	133	183	268
13	11.2	750	2.5	3.5	5.1	6.9	10	15.1	20	27.8	40.4	54.7	81	113
		1000	3.3	4.7	6.8	9.1	13.2	19.9	26	36.6	51.3	69.3	106	142
		1500	4.9	6.9	9.9	13.4	19.4	28.1	36.7	51.5	72	97	142	200
14	12.5	750	2.1	2.9	3.8	5.8	8.4	12.5	16.4	23	30	45.6	64.7	88.4
		1000	2.8	3.9	5	7.6	11.1	16.4	21.6	30.2	39.2	57.7	81	116
		1500	4.1	5.7	7.3	11.1	16.2	23.1	30.5	42.6	55.2	79.8	112	155

双级减速器高速轴许用输入功率 (KW) (见下表)

传动比 代号	公称 传动比	型号功率 n 转/分	NGW	NGW	NGW	NGW	NGW	NGW	NGW	NGW	NGW
			42	52	62	72	82	92	102	112	122
1	14	750	16.8	24	34.5	47.8	66.2	95.8	133	191	271
		1000	22.3	31.9	45	63.3	87.6	126	176	250	353
		1500	30.2	44.2	66.3	94.3	128	185	257	364	517
2	16	750	15	21.4	30.6	42.8	58.9	84.9	118	170	240
		1000	19.8	28.4	39.8	56.7	78	112	157	225	312
		1500	28.1	42.1	58.7	84.5	115	165	230	328	459
3	18	750	13.5	19.3	27	39.2	53.5	77	107	154	215
		1000	17.9	24.8	35.8	52	70.9	101	142	203	285
		1500	26.5	38.1	53	77	105	147.6	208	294	414
4	20	750	12.1	17.3	23.8	33.9	48.2	68.9	96.1	138	193
		1000	16.1	23	31.9	44.9	63.9	90.8	127	189	252
		1500	24	34.1	46.9	66.8	94.7	134.9	187	268	372
5	22.4	750	10.6	15.3	21.8	30	42.7	60.9	85	122	183
		1000	14.2	20.2	29	39.8	56.7	81.9	112	161	229
		1500	21.1	30.2	43	60.7	84.1	119	166	239	341
6	25	750	9.7	13.9	19.8	27.4	37.2	55.4	76.3	111	159
		1000	12.9	18.4	26.2	36.5	49.3	73.1	102	147	212
		1500	19.3	27.4	39	54.6	73.3	109	152	218	310
7	28	750	8.7	12.5	17.5	25	34.2	49.6	69.2	99	140
		1000	11.6	16.5	23.2	33.5	45.4	65.5	91.7	127	187
		1500	17.2	24.6	34.7	49.6	67.5	98.4	136	196	279
8	31.5	750	7.8	11.2	15.7	22.3	30.8	44.6	61.9	89	126
		1000	10.4	14.9	20.4	29.4	41	58.9	82.3	118	167
		1500	15.4	22.2	31.2	44.1	61	88.1	123	176	250
9	35.5	750	6.9	9.9	14.8	19.5	27.4	39.4	54.8	78.6	112
		1000	9.2	13.1	18.4	25.9	36.4	52.3	72.9	104	149
		1500	13.7	19.6	28.5	38.8	54.3	77.5	109	156	221
10	40	750	5.7	8.5	11.8	16.3	24	32.6	47.6	65.3	90.8
		1000	7.5	11.2	15.5	21.4	32	42	61	85.6	119
		1500	11.7	16.4	22.2	30.6	46.3	59.5	86.4	119	165

11	45	750	4.4	5.8	8	12.2	16	24.7	34.9	45.6	63.3
		1000	5.8	7.7	10.6	16.1	21.1	32.5	44.7	59	81.9
		1500	8.6	11.2	15.5	23.2	30.3	46.7	63.1	82.5	114
12	50	750	4.6	5.6	7.5	11.8	16	22.6	32.8	45.1	60
		1000	5.6	7.5	10	15.8	21.1	30	42	59	81.9
		1500	8.4	11.3	14.9	23.5	30.3	45.1	63.1	82.5	114
13	56	750	3.4	4.9	6.9	9.4	13.6	18.6	26.8	38.5	54.1
		1000	4.5	6.9	9	12.4	17.9	24	35.3	49.2	69
		1500	6.6	9.5	13.3	18.2	25.5	34.7	50	69.4	97
14	63	750	3.1	4.4	5.9	8.7	12.5	16.5	24.3	35.3	48
		1000	4.1	5.9	8	11.6	16.7	21.8	32.3	47	64
		1500	6.1	8.8	11.6	17.2	24.8	32.8	48.3	69.5	95.8
15	71	750	2.5	3.5	5.1	6.9	10	15.1	20	27.8	40.4
		1000	3.3	4.7	6.8	9.1	13.2	19.9	26	36.6	51.3
		1500	4.9	6.9	9.9	13.4	19.4	28.1	36.7	51.5	72
16	80	750	2.1	3.3	4.1	6	8.7	12	16.5	24.9	33.1
		1000	2.7	4.1	5.5	8	11.4	15.8	21.9	33.1	44.2
		1500	4.1	6.1	8.2	12	16.9	23.7	32.8	49.5	65.8
17	90	750	1.9	2.8	3.6	5.5	7.9	11	15.3	23	29
		1000	2.6	3.8	4.7	7.4	10.4	14.6	20.4	30.2	38.5
		1500	3.8	5.6	7.1	11	15.8	21.9	30.4	38.6	55.5
18	100	750	1.4	2.1	2.7	4.2	6	8.3	11.2	17.1	21.6
		1000	1.9	2.8	3.9	5.6	7.9	11	15	22.7	28.4
		1500	2.8	4.2	5.5	8.3	11.9	16.5	22.3	34	43.3
19	112	750	1.1	1.4	2.1	3	4	5.6	8.4	11	16.4
		1000	1.4	1.8	2.8	4	5.4	7.5	11.2	14.7	21.9
		1500	2.1	2.8	4.1	6	8.1	11.3	16.7	22	33
20	125	750	0.8	1.2	1.5	2.3	3.4	4.8	6.5	9.4	12.3
		1000	1.1	1.6	2	3.1	4.5	6.3	8.7	12.5	16.2
		1500	1.6	2.3	3	4.7	6.8	9.6	12.8	18.7	24.6
21	140	750	0.6	0.9	1.3	1.7	2.5	3.6	4.8	6.9	10
		1000	0.8	1.2	1.8	2.3	3.3	4.7	6.3	9.2	13.4
		1500	1.2	1.7	2.6	3.4	4.9	7.1	9.5	13.8	20.4
22	160	750	0.5	0.7	1.0	1.5	2	2.6	4	5.7	8.3
		1000	0.7	1	1.4	1.9	2.7	3.5	5.3	7.6	11
		1500	1	1.4	2.1	2.8	4.1	5.2	7.8	11.4	16.5

三级减速器高速轴许用输入功率 (KW) (见下表)

传动比 代号	公称 传动比	型号功率 n 转/分	NGW73	NGW83	NGW93	NGW103	NGW113	NGW123
			许用输入功率 N_1 (KW)					
1	180	750	4	5.5	8.2	11.2	16.5	23.6
		1000	5.4	7.3	10.9	14.9	22	31.4
		1500	8.1	10.9	16.3	22.4	33	47.1
2	200	750	3.5	4.8	7.1	9.7	14.4	20.5
		1000	4.7	6.3	9.5	13.1	19.2	27.3
		1500	7	9.5	14.2	19.2	28.8	40.8

3	224	750	3.2	4.2	6.2	9.1	12.5	18.4
		1000	4.3	5.6	8.3	12	16.6	24.5
		1500	6.4	8.3	12.5	18.1	24.9	36.7
4	250	750	2.9	3.8	5.6	8.1	11.2	16.3
		1000	3.9	5.1	7.5	10.8	14.9	21.7
		1500	5.8	7.6	11.2	16.1	22.3	32.5
5	280	750	2.6	3.6	5.3	7.2	10.5	14
		1000	3.4	4.8	7.1	9.5	14	19
		1500	5.2	7.2	10.6	14.3	21	28.5
6	315	750	2.3	3.3	4.8	6.4	9.4	12.7
		1000	3.1	4.3	6.4	8.5	12.5	17
		1500	4.6	6.5	9.6	13	19	25.5
7	355	750	2	2.8	4.2	5.6	8.3	11.8
		1000	2.7	3.7	5.6	7.5	11	15.7
		1500	4	5.6	8.3	11.2	16.5	23.6
8	400	750	1.8	2.5	3.7	5	7.3	10.5
		1000	2.3	3.3	4.9	6.6	9.7	13.9
		1500	3.5	5	7.3	10	14.5	20.9
9	450	750	1.6	2.3	3.2	4.6	6.6	9.7
		1000	2.2	3.1	4.3	6.1	9	12.9
		1500	3.2	4.6	6.4	9.2	13.5	20.4
10	500	750	1.4	2	2.7	4	5.9	8.3
		1000	1.9	2.7	3.64	5.4	7.8	11
		1500	2.8	4	5.5	8.1	11.7	16.5
11	560	750	1.05	1.4	2.1	3	4	5.6
		1000	1.4	1.8	2.8	4	5.4	7.5
		1500	2.1	2.8	4.1	6	8.1	11.3
12	630	750	1	1.3	1.8	2.8	3.8	5.3
		1000	1.32	1.8	2.4	3.7	5.1	7
		1500	2	2.7	3.6	5.6	7.7	10.6
13	710	750	0.81	1.2	1.5	2.3	3.4	4.8
		1000	1.1	1.6	2	3.1	4.5	6.3
		1500	1.6	2.3	3	4.7	6.8	9.6
14	800	750	0.74	1	1.3	2	3	4.1
		1000	0.97	1.4	1.8	2.7	4.3	5.5
		1500	1.5	2.1	2.7	4.1	6	8.3
15	900	750	0.6	0.9	1.2	1.7	2.5	3.6
		1000	0.79	1.2	1.6	2.3	3.3	4.7
		1500	1.2	1.7	2.5	3.4	4.9	7.1
16	1000	750	0.5	0.71	0.97	1.38	2.1	2.8
		1000	0.66	0.96	1.3	1.84	2.8	3.8
		1500	1	1.4	1.9	2.75	4.3	5.7
17	1120	750	0.46	0.67	0.89	1.28	2	2.5
		1000	0.62	0.88	1.2	1.71	2.7	3.3
		1500	0.93	1.3	1.8	2.65	4.1	4.9

18	1250	750	0.35	0.5	0.67	0.94	1.5	1.8
		1000	0.46	0.67	0.95	1.3	1.9	2.4
		1500	0.69	1	1.3	1.9	2.9	3.6
19	1400	750	0.25	0.33	0.45	0.7	0.94	1.4
		1000	0.34	0.45	0.65	0.94	1.25	1.9
		1500	0.51	0.67	0.9	1.4	1.88	2.9
20	1600	750	0.2	0.28	0.39	0.54	0.8	1.1
		1000	0.26	0.38	0.52	0.72	1.07	1.4
		1500	0.39	0.57	0.77	1.08	1.6	2.1
21	1800	750	0.14	0.21	0.29	0.4	0.59	0.86
		1000	0.19	0.27	0.39	0.53	0.79	1.1
		1500	0.29	0.41	0.58	0.8	1.19	1.7
22	2000	750	0.12	0.17	0.21	0.33	0.49	0.71
		1000	0.16	0.22	0.28	0.44	0.65	0.95
		1500	0.24	0.33	0.43	0.66	0.98	1.4

单级减速器低速轴许用输出扭矩 (见下表)

传动 比 代号	公称 传 动比	型号扭 矩 n 转/分	NGW	NGW	NGW	NGW	NGW	NGW	NGW	NGW	NGW	NGW	NGW	NGW
			11	21	31	41	51	61	71	81	91	101	111	121
			许用输出扭矩 MH (Kgf · m)											
1	2.8	750	84.8	115	167	233	319	437	631	856	1241	1724	2318	3424
		1000	83.6	112	159	221	303	415	598	820	1189	1647	2213	3081
		1500	71	102	147	203	283	386	552	754	1085			
2	3.15	750	97	141	202	285	427	561	782	1067	1526	2144	3060	4105
		1000	90	138	193	272	404	536	756	1031	1471	2064	2938	3945
		1500	78.5	122	182	255	380	509	700	958	1360			
3	3.55	750	104	153	215	304	437	604	845	1147	1641	2308	3303	4661
		1000	94	145	210	293	421	579	810	1107	1582	2219	3165	4456
		1500	83.4	129	196	275	393	540	757	1026	1464			
4	4	750	114	158	225	319	461	638	880	1214	1712	2417	3494	4920
		1000	95	154	219	307	445	612	843	1158	1650	2329	3350	4871
		1500	89	133	205	288	418	570	788	1077	1526	2128		
5	4.5	750	107	148	211	297	436	594	817	1133	1614	2267	3319	4515
		1000	104	144	205	291	427	574	791	1091	1549	2187	3203	4350
		1500	99	137	194	273	398	540	748	1028	1451	2060	2971	
6	5	750	83	135	192	273	386	538	748	1047	1464	2060	2971	4000
		1000	76	129	189	273	386	538	748	1047	1492	2115	3064	3740
		1500	67	110	164	238	330	461	645	893	1248	1748	2403	3310
7	5.6	750	82	122	179	254	354	491	670	922	1295	1849	2602	3480
		1000	75	120	177	254	354	491	670	922	1253	1783	2520	3370
		1500	66	114	167	244	344	471	651	891	1219	1687	2367	3100
8	6.3	750	81	113	167	238	330	451	623	875	1215	1694	2415	3220
		1000	79	112	163	238	330	451	623	875	1169	1648	2336	3200
		1500	69	107	157	224	316	437	600	843	1109	1557	2228	2910
9	7.1	750	72	101	140	199	286	398	555	780	1084	1537	2141	2840

		1000	71	100	138	196	277	366	546	746	1036	1465	2071	2740
		1500	68	95	132	187	261	345	509	712	987	1394	1982	2610
10	8	750	62	87	121	171	249	336	489	671	934	1315	1906	2510
		1000	61	86	120	169	246	323	470	660	917	1261	1796	2415
		1500	60	84	114	160	233	306	444	613	849	1193	1709	2300
11	9	750	50	68	94	137	187	283	392	533	739	1064	1439	2182
		1000	49	67	93	135	185	280	377	517	716	1047	1349	2071
		1500	48	66	91	130	177	268	355	482	666	952	1250	1967
12	10	750	43	61	85	119	169	243	340	480	668	938	1270	1901
		1000	43	60	84	118	167	240	336	460	639	896	1223	1813
		1500	42	59	82	115	158	227	316	433	600	840	1137	1702
13	11.2	750	36	51	73	100	142	214	297	401	566	790	1157	1611
		1000	36	50	72	99	140	211	293	395	539	752	1124	1519
		1500	35	49	70	97	137	198	265	371	504	701	1004	1425
14	12.5	750	32	45	61	90	128	191	255	358	482	710	910	1292
		1000	32	45	60	89	127	188	252	353	475	674	862	1266
		1500	32	45	59	87	124	176	237	332	446	621	796	1132

双级减速器低速轴许用输出扭矩 (见下表)

传动比 代号	公称 传动比	型号扭矩 n 转/分	NGW42	NGW52	NGW62	NGW72	NGW82	NGW92	NGW102	NGW112	NGW122
			许用输出扭矩 MH(Kgf·m)								
1	14	750	297	434	603	840	1157	1657	2359	3440	4740
		1000	295	431	587	832	1148	1643	2332	3376	4649
		1500	266	398	576	828	1118	1597	2270	3280	4511
2	16	750	297	435	605	841	1160	1655	2367	3451	4766
		1000	296	432	589	837	1152	1649	2341	3422	4672
		1500	279	427	579	829	1135	1608	2278	3332	4534
3	18	750	298	435	597	844	1163	1667	2367	3462	4790
		1000	296	434	592	844	1156	1655	2350	3435	4730
		1500	293	429	582	834	1141	1597	2296	3321	4546
4	20	750	298	436	597	844	1166	1667	2376	3469	4785
		1000	297	434	592	844	1159	1660	2359	3445	4750
		1500	294	430	587	839	1145	1632	2305	3369	4640
5	22.4	750	299	437	597	844	1168	1675	2383	3477	4800
		1000	298	435	597	844	1162	1667	2359	3453	4760
		1500	295	431	587	834	1150	1643	2341	3415	4660
6	25	750	299	437	597	844	1170	1675	2385	3483	4810
		1000	298	436	597	844	1164	1669	2376	3465	4780
		1500	296	433	592	844	1154	1651	2350	3428	4710
7	28	750	299	438	602	849	1172	1675	2392	3490	4820
		1000	299	437	597	844	1167	1673	2376	3468	4800
		1500	297	433	597	844	1157	1662	2359	3440	4740
8	31.5	750	300	438	602	849	1173	1683	2392	3495	4830
		1000	299	437	597	849	1169	1675	2383	3481	4800
		1500	297	435	592	844	1160	1661	2367	3451	4750

9	35.5	750	300	439	602	849	1175	1685	2394	3500	4850
		1000	299	438	602	849	1171	1675	2385	3487	4827
		1500	298	436	597	844	1163	1657	2367	3461	4778
10	40	750	300	435	587	830	1174	1613	2396	3360	4110
		1000	300	430	582	820	1174	1551	2303	3300	4040
		1500	299	420	553	776	1130	1469	2176	3060	3740
11	45	750	245	340	456	665	905	1359	1921	2660	3255
		1000	240	335	451	655	896	1345	1847	2580	3155
		1500	235	330	441	631	859	1287	1740	2410	2933
12	50	750	253	359	464	721	1013	1409	1974	2872	3900
		1000	253	359	463	721	1008	1407	1908	2810	3890
		1500	252	358	461	705	960	1399	1810	2620	3620
13	56	750	232	332	461	645	916	1317	1830	2610	3630
		1000	232	326	455	639	905	1301	1815	2500	3470
		1500	226	321	444	623	856	1230	1710	2350	3260
14	63	750	234	332	441	666	937	1305	1861	2664	3595
		1000	233	332	435	666	937	1303	1852	2658	3590
		1500	232	332	435	660	931	1298	1847	2620	3570
15	71	750	218	308	441	606	859	1296	1802	2666	3420
		1000	218	302	435	600	848	1278	1777	2661	3260
		1500	212	296	423	587	831	1199	1608	2650	3045
16	80	750	206	299	391	590	830	1160	1648	2438	3190
		1000	206	299	391	590	830	1140	1645	2434	3190
		1500	205	296	391	590	823	1140	1640	2425	3180
17	90	750	206	299	391	590	830	1160	1648	2440	3200
		1000	206	299	391	590	830	1140	1646	2436	3190
		1500	205	296	391	590	830	1140	1641	2428	3060
18	100	750	177	262	348	515	719	1002	1413	2070	2760
		1000	177	262	348	515	718	1000	1411	2067	2760
		1500	176	262	348	507	717	999	1407	2060	2750
19	112	750	142	193	294	408	556	771	1133	1547	2346
		1000	142	193	294	408	555	771	1131	1543	2346
		1500	141	193	293	408	553	768	1128	1539	2337
20	125	750	123	174	252	353	500	698	982	1399	2017
		1000	123	173	248	353	500	695	981	1397	2007
		1500	123	173	244	353	498	695	978	1394	2007
21	140	750	103	147	232	397	417	591	824	1175	1770
		1000	103	147	232	297	417	588	823	1174	1770
		1500	103	146	231	297	416	588	821	1171	1759
22	160	750	93	133	198	266	372	499	739	1054	1576
		1000	93	132	197	266	372	499	739	1053	1576
		1500	92	132	196	266	371	494	737	1050	1576

三级减速器低速轴许用输出扭矩（见下表）

三级减速器低速轴许用输出扭矩

传动比 代号	公称传 动比	型号扭矩 N 转/分	NGW73	NGW83	NGW93	NGW103	NGW113	NGW123
			许用输出扭矩 MH (Kgf · m)					
1	180	750	854	1184	1699	2408	3532	4900
		1000	854	1183	1698	2405	3529	4895
		1500	853	1182	1696	2403	3529	4888
2	200	750	854	1184	1699	2408	3532	4901
		1000	854	1184	1698	2403	3530	4898
		1500	853	1182	1696	2403	3525	4889
3	224	750	854	1184	1700	2408	3533	4902
		1000	854	1184	1699	2408	3531	4898
		1500	853	1183	1697	2408	3527	4892
4	250	750	854	1185	1700	2412	3534	4903
		1000	854	1184	1699	2408	3532	4901
		1500	853	1183	1698	2408	3528	4894
5	280	750	854	1185	1700	2412	3534	4904
		1000	854	1184	1700	2408	3533	4902
		1500	854	1183	1698	2408	3529	4896
6	315	750	854	1185	1701	2412	3535	4906
		1000	854	1184	1700	2412	3535	4903
		1500	854	1184	1698	2412	3530	4898
7	355	750	855	1185	1701	2416	3535	4905
		1000	854	1185	1700	2412	3534	4903
		1500	854	1184	1699	2412	3531	4900
8	400	750	855	1185	1701	2416	3536	4906
		1000	854	1185	1701	2412	3535	4905
		1500	854	1184	1699	2412	3533	4901
9	450	750	855	1185	1701	2416	3536	4906
		1000	855	1185	1701	2416	3535	4905
		1500	854	1185	1700	2416	3533	4902
10	500	750	855	1185	1671	2416	3537	4861
		1000	855	1185	1671	2416	3536	4851
		1500	854	1185	1671	2416	3534	4846
11	560	750	686	936	1412	1999	2774	3740
		1000	686	936	1412	1999	2774	3740
		1500	685	936	1407	1999	2764	3726
12	630	750	722	1019	1418	2037	2892	3918
		1000	722	1019	1418	2031	2892	3918
		1500	722	1018	1417	2026	2891	3915
13	710	750	666	943	1366	1903	2720	3783
		1000	666	938	1344	1903	2720	3766
		1500	664	938	1322	1903	2715	3766
14	800	750	667	943	1312	1871	2680	3640

		1000	667	943	1312	1871	2679	3640
		1500	667	942	1312	1871	2678	3638
15	900	750	624	889	1312	1802	2520	3574
		1000	624	889	1312	1802	2510	3555
		1500	623	883	1312	1802	2510	3555
16	1000	750	592	836	1163	1654	2450	3213
		1000	592	836	1163	1654	2450	3213
		1500	592	836	1163	1654	2449	3211
17	1120	750	592	836	1163	1654	2450	3213
		1000	592	836	1163	1654	2450	3213
		1500	592	836	1163	1654	2449	3211
18	1250	750	512	722	1006	1421	2079	2712
		1000	512	722	1006	1421	2078	2712
		1500	512	721	1005	1414	2078	2712
19	1400	750	408	557	774	1135	1552	2360
		1000	408	557	774	1135	1552	2360
		1500	408	556	774	1134	1552	2360
20	1600	750	355	502	700	986	1440	2021
		1000	354	502	699	986	1440	2021
		1500	354	502	699	984	1440	2020
21	1800	750	298	418	592	826	1179	1746
		1000	298	418	592	826	1179	1746
		1500	298	418	592	825	1179	1745
22	2000	750	267	373	502	743	1058	1586
		1000	267	373	502	743	1058	1586
		1500	267	373	501	741	1058	1586

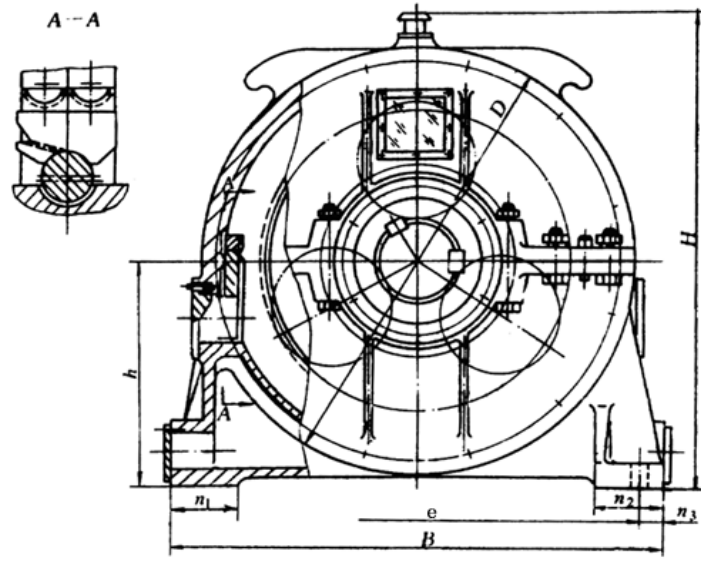
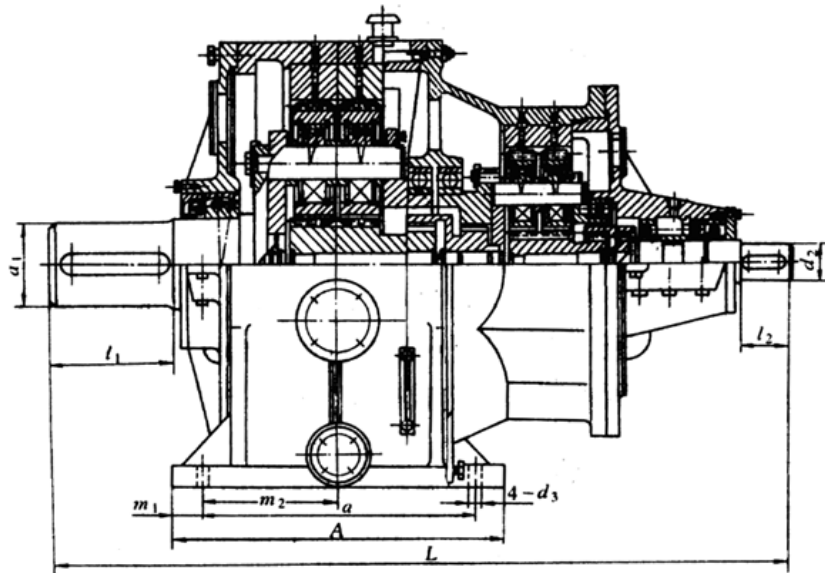
该类型行星齿轮减速器采用太阳轮浮动。减速器工作时，机体、机壳、内齿轮等固定不动。转矩由高速轴输入，经内部齿轮减速，最后由低速轴输出给钢绳牵引带式输送机。

工作条件

- 1) 输入轴最高转速不大于 1500r/min;
- 2) 减速器工作环境温度 $-40\sim+45^{\circ}\text{C}$ ，若工作环境温度低于 0°C 时，设备启动前应将润滑油加热至 0°C 以上。
- 3) 减速器可以正反两个方向工作。

二、结构型式和工作原理

减速器的结构见下图。由结构图可知电动机的转矩由高速轴输入，经浮动齿套传给高速级太阳轮，太阳轮与行星轮啮合，而行星轮同时又与内齿圈啮合，由于内齿圈与机体固定，使得行星轮产生了既围绕自身轴线转动，又围绕太阳轮轴线转动的复合运动。这时，传递给行星轮的转矩，由于其公转而传递给行星轴，再由行星轴将转矩传递给与其固定联接的行星架，再经内齿盘及浮动齿套将转矩传递给低速级太阳轮。低速级的转矩传递，由太阳轮到低速轴整个过程同高速级。



NGW 型非标行星齿轮减速器

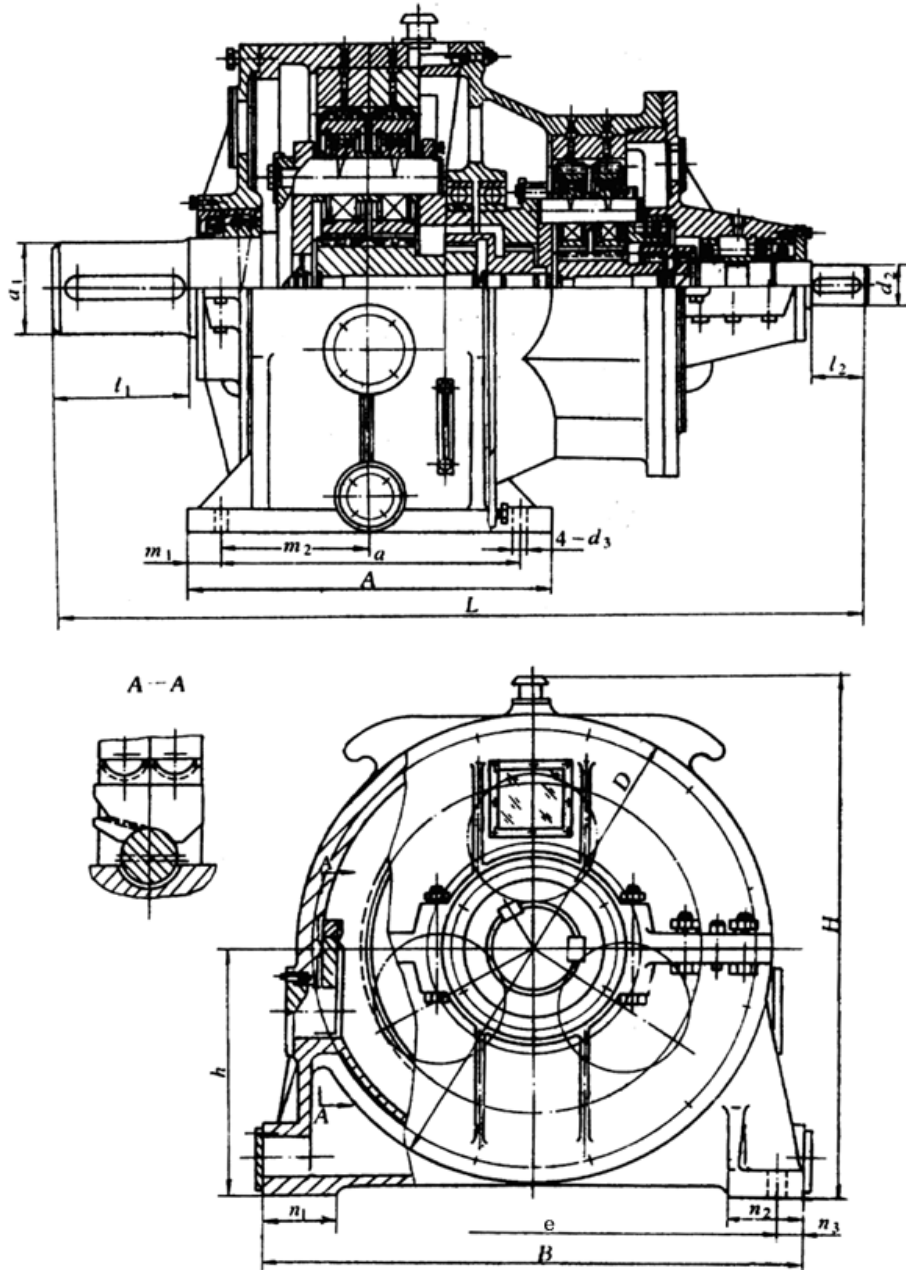
三、主要技术参数及外形尺寸

1) 减速器的承载能力见下表。

NGW 型非标行星齿轮减速器承载能力

主要技术参数				
图号	总传动比	传递功率/kW	转速/ (r/min)	输出转矩/ (kN·m)
K136P	61.488	380	985	20
K137P	27.022	250	285	22
K143P	306.87	150	1490	27
K144P	34.265	250	400	20
K147P	60.47	550	500~1500	34.5
K150P	35	380	500~1000	26.7
K240P	35.7	500		35
K241P	35	400		32
K242P	28.184		320~1000	30
K247P	34.65	600	500~1000	40

2) 减速器的外形尺寸见下图和下表。



NGW 型非标行星齿轮减速器

NGW 型非标行星齿轮减速器外形尺寸 (mm)

图号	L	B	H	D	A	a	h	l_1	l_2	d_1	d_2	d_3	m_1	m_2	e	n_1	n_2	n_3	重量 /kg
K136P	2350	1400	1741	1200	1220	1000	870	420					110	500	1180	300	300	110	11664
K137P	2238.5	1260	1596	1080	1080		795	320	210	340	120	80	100		1035	290	290	112.5	9000
K143P	2125	1550	1696	1250	1040	880	810	350	110	380	60	70	80	440	1390	275	275	80	11264
K144P	2238.5	1260	1596	1080	1080		795	320	210		120	80			1035	290	290	112.5	9000
K147P	2705						800		180										12901
K150P		1800	1771	1410	1140	940	450		340	130		86	100	470	1600			100	13000
K240P	2725						805		200							250	250		13024
K241P		1670	1716	1290										1470					11156
K242P	2575	1700	1766	1400	1120	900	800	380	250	320	140		110	450	1480			110	10767
K247P	2724.5	2160	1891	1720	1100	810	350	550	250	340	140	70	145	140	1940	220	220	110	14000

四、安装、使用与维护

1) 安装与试运转

①减速器与电动机和工作机之间的联接应采用弹性联轴器，齿轮联轴器，也可采用其他非刚性联轴器。

②减速器的安装误差不得大于所选联轴器安装误差的允许值。安装好的减速器用手转动高速轴时，必须轻松灵活。

③减速器在正式投入生产使用前必须经过试运转。试运转分空载及加负载试运转两种。

④空载试运转 空载试运转前，分别按减速器油标及稀油站油箱要求的油位高度向其注入 220 极压齿轮油，再仔细检查减速器各部，确认无问题后，先开动稀油站的油泵，在油路畅通且供油充足的情况下，再开动减速器进行空载试运转。

空载试运转时，高速轴旋转方向必须与工作转向相同。高速轴可按工作时最高转速试运转，空载运转时间为 10h。

空载试运转后，减速器应达到以下要求：各联接件、紧固件应联接紧密不得有松动现象。各密封处、接合处不得有渗漏油。减速器的运转应平稳，正常，不得有冲击，在距减速器表面 1m 处噪声不得大于 85dB (A)。

减速器在额定负荷、额定转速下，油温不得超过 80℃。

以上情况要做好记录，对所发现的故障经妥善处理，经检查确定无问题时，方可进行负载试运转。

⑤负载试运转 负载试运转前检查减速器的转速、转向，使其符合空载试运转的要求。负载试运转是借助投产初期试运物料进行的。按逐级加载方式加载。即每增加一个负载等级之前，应先检查齿面啮合情况和接触精度是否好于前一个负载等级（打开视孔盖观察）；且油池温升稳定后才允许进行下一个等级加载。依次类推直至加载到 100% 额定负荷为止。

逐级加载运转应是连续不间断的，当需要间断时，要保证开机时油池的温度等于停机时的温度，以保证油池温升在最短时间内稳定。开机时油池的油温用稀油站的加热器来控制。

以上各个加载等级的运转时间为最少时间。当温升不稳定时，运转时间必须延长，直至温升稳定为止。时间见下表。

加载等级和运转时间

加载顺序	加载等级	运转时间/h	匀速加载时间/min
1	额定载荷的 20%	40	10
2	额定载荷的 40%	40	20
3	额定载荷的 50%	30	30
4	额定载荷的 60%	20	30
5	额定载荷的 80%	10	40
6	额定载荷的 90%	5	60
7	额定载荷的 100%	5	60

负载试运转后，减速器应达到以下要求：首先应符合空载试运转后的全部要求。油池的最高温度不得大于 80℃，最高温升不得大于 40℃。减速器轴承运转应灵活。负载试运转后，将减速器机体内和稀油端油箱内的润滑油放出经过过滤、净化、检验合格后，方可使用。为保证减速器内零件净化，可向机体内注入低粘度的机械油冲洗，然后将冲洗油放净。

2) 润滑及管理

①减速器采用浸油及喷油联合润滑。润滑油为极压齿轮油 220。

②减速器机体内及稀油站油箱内的油位高度必须符合规定，以保证充足的润滑油量。

③在减速器投产的前两年中，每 3 个月检查一次润滑油的质量（按润滑油生产厂家标准规定检查）。发现油质变坏时，应立即进行处理，直至符合要求才能继续使用。减速器投产两年后，每半年检查一次油质，必须合乎要求。

3) 使用与维护

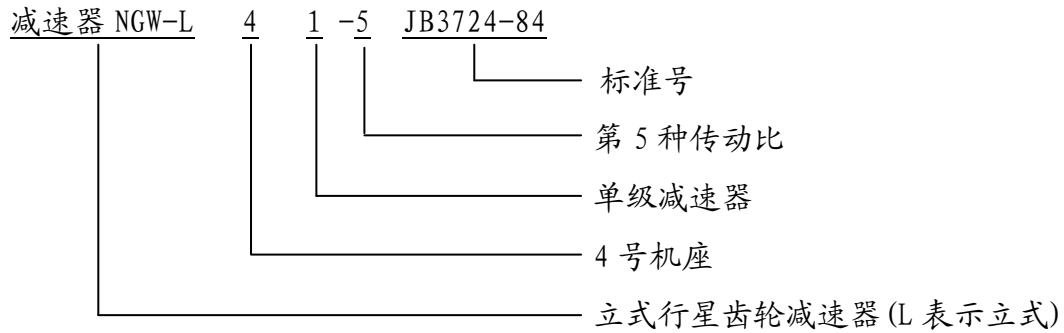
①每班岗位人员必须随时认真检查减速器油位高度，监听减速器的各部情况，发现油池温度超过 80℃，或出现不正常噪音等现象，应立即停车，找出原因，排除故障后再用。

②减速器应定期检修，备件必须符合图样要求。更换齿轮等重要备件后，应按新减速器处理，必须经过上述的各种试运转程序。

③减速器使用初期应随时检查齿面啮合情况，正常使用后，每 2 个月检查一次齿面情况，发现问题及时处理。

④减速器自安装之日起，应该建立使用档案及合理的使用维护规章制度，对减速器的运转情况和检修中发现的问题应作详细记录。

标记示例:



三、减速器的承载能力和选用方法

NGW—L型减速器主要性能参数 (JB3724—84P) ⁴

单级 NGW—L 减速器									
机座号	公称传动比 i	4 ¹ 4.5 5 ²			5.6 ¹ 63 71 8 9 10 ²				
	型号	性参数			性能参数				
		a (mm)	m (mm)	T (N·m)	a (mm)	m (mm)	T (N·m)		
1	NGW-L11	56	2	1330~1390/1380~1420	50	1.5	610~640/860~920		
2	NGW-L21	63	2.25	1890/1980	56	1.75	910/1280		
3	NGW-L31	71	2.5	2700/2850	63	2	1350/1890		
4	NGW-L41	80	3	3960/4100	71	2.25	1950/2700		
5	NGW-L51	90	3	5400/5630	80	2.5	2670/3690		
6	NGW-L61	100	3.5	7450/7700	90	3	3840/5450		
7	NGW-L71	112	4	1000/11400	100	3	5000/7160		
二级 NGW—L 减速器									
机座号	公称传动比 i	25 ^{1,3} 28 31.5 35.5 40 45 50 ²				56 ¹ 63 71 80 90 100 ²			
	型号	性参数			性能参数				
		a ₁ /a ₂ (mm)	m ₁ /m ₂ (mm)	T (N·m)	a (mm)	m (mm)	T (N·m)		
4	NGW-L42	50(56)/80	1.5(2)/3	3500/4550	50/71	1.5/2.25	2020/2800		
5	NGW-L52	56(63)/90	1.75(2.25)/3	5000/6210	56/80	1.75/2.5	2780/3870		
6	NGW-L62	63(71)/100	2(2.5)/3.5	7530/8560	63/90	2/3	4000/5700		
7	NGW-L72	71(80)/112	2.25(3)/4	11210/12650	71/100	2.25/3	5230/7510		
8	NGW-L82	80(90)/125	2.5(3)4.5	15200/17190	80/112	2.5/3.5	7620/10570		
9	NGW-L92	90(100)/140	3(3.5)/5	21940/24890	90/125	3/4	11410/15770		
10	NGW-L102	100(112)/160	3(4)/6	28710/36280	100/140	3/4.5	16230/22440		
11	NGW-L112	112(125)/180	3.5(4.5)/6	41830/49580	112/160	3.5/5	22230/30800		
12	NGW-L122	125(140)/200	4(5)/7	62440/68190	125/180	4/6	32030/45370		

n₁=1000r/min 时单级、二级减速器圆周速度 (m/s)

传动比代号	公称传动比	NGW-L 11	NGW-L 21	NGW-L 31	NGW-L 41	NGW-L 51	NGW-L 61	NGW-L 71	NGW-L 8	NGW-L 9	NGW-L 10
		42	52	62	72	82	92	102	112	122	
1	4	2.28	2.46	2.85	3.14	3.54	3.93	4.39	7.07	7.85	
2	4.5	2.04	2.29	2.54	3.89	3.26	3.62	3.99	6.52	7.21	
3	5	1.93	2.07	2.41	2.68	3.02	3.35	3.85	6.03	6.70	
4	5.6	1.48	1.66	1.89	2.18	2.46	2.76	3.07	4.90	5.51	
5	6.3	1.39	1.54	1.76	1.98	2.23	2.52	2.78	4.45	5.02	
6	7.1	1.28	1.42	1.62	1.79	2.03	2.28	2.53	4.05	4.54	
7	8	1.16	1.28	1.48	1.63	1.83	2.06	2.26	3.30	3.72	

8	9	1.04	1.14	1.30	1.47	1.65	1.87	2.07	3.30	3.72
9	10	0.92	1.07	1.23	1.34	1.52	1.68	1.88	3.02	3.39

注：当 $n_1 \neq 1000 \text{r/min}$ 时，圆周速度按比例增减。

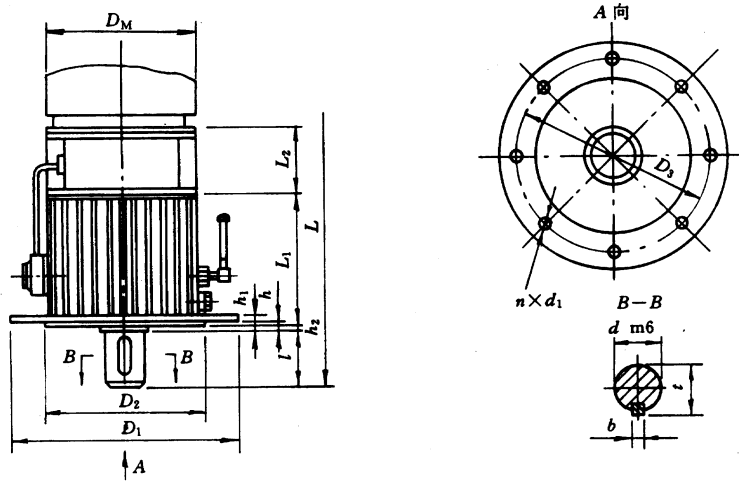
单级减速器输入功率

传动比 代号	公称传 动比	机座号	1	2	3	4	5	6	7
		型号	NGW-L11	NGW-L21	NGW-L31	NGW-L41	NGW-L51	NGW-L61	NGW-L71
		n_1 (r/min)	单级减速器高速轴许用输入功率 P_{IP} (kW)						
1	4	600	23.3	31.4	45.9	61.9	92.9	125.6	186
		750	29.1	39.3	57.4	84.9	116.1	156.9	232
		1000	38.8	52.4	76.5	113.2	115.8	209.3	310
		1500	58.1	82.5	114.7	169.8	232.2	313.9	465
2	4.5	600	19.7	27.8	39	57.6	80.2	106.6	158
		750	24.7	34.8	48.7	72	100.2	133.3	190
		1000	32.9	46.4	65	96	133.6	177.7	263
		1500	40.4	69.6	97.4	144	200.4	266.6	395
3	5	600	17.8	23.7	35.1	51.6	69.1	95.9	142
		750	22.2	29.6	43.8	64.5	86.4	119.9	177.6
		1000	29.6	39.5	58.4	8.6	115.2	159.8	236
		1500	44.4	59.3	87.6	129	172.8	239.7	355
4	5.6	600	10	14.1	21	29.9	41.1	60.7	79.9
		750	12.5	17.6	26.3	37.4	51.3	75.9	99.9
		1000	16.6	23.5	35	49.9	68.4	101.2	133.1
		1500	25	35.2	52.6	74.8	102.7	151.8	199.7
5	6.3	600	8.7	12.2	18.2	26	35.6	52.3	69.8
		750	10.9	15.3	22.8	32.5	44.5	65.4	87.2
		1000	14.5	20.4	30.4	43.3	59.4	87.2	116.3
		1500	21.8	30.6	45.6	64.9	89.1	130.8	174.4
6	7.1	600	7.5	10.4	15.5	22	30.2	44	59.7
		750	9.3	13	19.4	27.6	37.8	55	74.6
		1000	12.4	17.3	25.8	36.7	50.4	73.3	99.5
		1500	18.7	25.9	38.7	55.1	75.6	109.9	149.3
7	8	600	6.2	8.6	12.8	18.2	25	35.9	49.9
		750	7.8	10.7	16.4	22.8	31.2	44.8	62.3
		1000	10.4	14.3	21.3	30.4	41.6	59.8	83.1
		1500	15.6	28.6	32	45.5	62.4	89.7	124.7
8	9	600	5.1	6.8	10.2	14.5	20	28.2	40.4
		750	6.3	8.6	12.8	18.2	24.9	35.2	50.6
		1000	8.4	11.4	17	24.2	33.3	46.9	67.4
		1500	12.6	22.8	25.5	36.4	49.9	70.4	101.1
9	10	600	3.9	6	9	12.8	17.6	24.5	31.6
		750	4.9	7.5	11.2	16	22	30.7	39.5
		1000	6.6	10	15	21.3	29.3	40.9	52.7
		1500	9.9	20.1	22.5	32	43.9	61.3	79

二级减速器输入功率

传动比 代号	公称传 动比	机座号	4	5	6	7	8	9	10	11	12
		型号	NGW-L42	NGW-L52	NGW-L62	NGW-L72	NGW-L82	NGW-L92	NGW-L102	NGW-L112	NGW-L122
		n_1 (r/min)	二级减速器高速轴许用输入功率 P_{IP} (kW)								
1	25	600	11.21	15.93	21.98	32.46	44.12	63.90	93.12	127.27	175.24
		750	13.99	19.88	27.42	40.51	55.08	79.79	117.22	159.02	218.58

		1000	15.57	26.41	36.50	53.92	73.40	106.35	155.06	211.88	291.73
		1500	27.77	39.54	54.68	82.79	109.95	159.39	232.44	317.67	437.44
2	28	600	10.10	14.88	19.63	28.99	39.39	57.06	83.14	113.63	156.44
		750	12.50	18.49	24.48	36.17	49.17	71.25	103.90	141.97	195.16
		1000	16.50	23.58	32.59	48.15	65.53	94.96	138.44	189.18	260.47
		1500	24.79	35.31	48.82	72.13	98.17	142.31	207.50	283.66	390.57
3	31.5	600	8.90	13.16	17.44	25.76	35.01	50.71	73.91	101.1	139.05
		750	11.10	16.43	21.75	36.179	43.72	63.33	92.35	126.21	173.46
		1000	14.73	21.67	28.96	42.79	58.25	84.41	123.06	168.16	231.52
		1500	22.04	32.69	43.37	64.12	87.26	126.50	184.48	252.12	247.18
4	35.5	600	7.90	11.69	15.49	22.86	31.07	44.99	65.58	89.63	123.39
		750	9.85	14.58	19.30	28.50	38.78	58.20	81.94	111.98	153.92
		1000	13.07	19.37	25.70	37.97	51.69	74.89	109.20	149.23	205.44
		1500	18.55	29.04	38.50	56.00	77.42	112.25	163.70	223.72	308.06
5	40	600	7.27	9.89	14.72	20.93	28.75	41.28	57.38	78.77	117.64
		750	9.14	12.30	18.86	26.22	35.88	51.52	71.64	98.55	147.08
		1000	12.19	16.44	24.49	34.96	47.84	68.77	95.56	131.33	196.07
		1500	18.2	32.89	36.8	53.32	71.76	103.15	143.40	197.11	294.17
6	45	600	5.98	7.82	11.73	16.67	16.67	23	32.43	46.46	93.95
		750	7.38	9.89	14.72	20.93	28.63	40.48	58.19	78.77	117.53
		1000	9.65	13.11	19.45	27.83	38.87	53.93	77.51	104.99	156.63
		1500	4.77	26.22	29.03	41.86	57.38	80.96	116.26	157.43	235.06
7	50	600	4.56	6.9	10.35	14.72	20.24	28.17	36.34	55.43	82.8
		750	5.75	8.62	12.08	18.4	25.3	35.30	45.42	69.34	103.38
		1000	7.70	11.5	17.25	24.49	33.69	47.03	60.60	92.345	137.88
		1500	11.61	25.115	25.87	36.8	50.48	70.49	90.85	138.5	206.88
8	56	600	3.18	3.87	6.54	8.61	12.13	18.11	25.74	35.32	52.03
		750	3.88	4.44	8.17	10.74	15.14	22.60	35.21	44.12	65.01
		1000	5.25	7.33	10.88	14.26	20.12	30.08	42.82	59.81	86.64
		1500	7.59	10.98	16.23	81.35	30.19	45.11	64.18	88.12	127.24
9	63	600	2.683	3.76	5.54	7.32	10.29	15.36	26.84	29.95	44.12
		750	3.33	4.66	6.90	4.15	12.80	19.14	27.26	37.40	55.10
		1000	4.43	6.21	10.05	12.09	12.12	25.49	36.30	49.08	73.43
		1500	6.61	9.28	13.73	18.18	25.67	38.23	54.41	74.64	110.07
10	71	600	2.25	3.15	4.64	6.15	8.62	12.85	18.55	25.06	36.96
		750	2.79	3.91	5.77	7.66	10.75	16.00	22.80	31.29	46.18
		1000	3.71	5.25	7.67	10.20	14.30	21.36	30.36	41.69	61.54
		1500	5.25	7.78	11.48	15.18	21.42	32.02	45.47	62.48	92.24
11	80	600	1.90	2.59	3.79	5.10	7.11	10.58	15.03	20.68	30.15
		750	2.36	3.24	4.71	6.36	8.87	13.23	18.87	25.80	37.65
		1000	3.12	4.29	6.25	8.46	11.76	17.62	25.13	34.38	50.21
		1500	4.67	6.42	9.36	12.65	17.72	26.40	37.68	51.54	75.21
12	90	600	1.54	2.31	3.05	4.16	5.76	8.61	18.22	16.77	24.27
		750	1.85	2.62	3.80	5.19	7.18	10.74	15.25	20.94	30.32
		1000	2.05	3.49	5.05	5.08	9.56	14.80	20.29	27.87	40.40
		1500	3.85	5.21	7.45	10.33	14.32	21.40	30.40	41.73	60.56
13	100	600	1.31	1.79	2.58	3.37	4.91	7.33	10.45	14.30	20.59
		750	1.61	2.23	3.22	4.18	6.16	9.15	13.05	17.85	25.70
		1000	2.15	2.96	4.27	5.58	8.14	12.18	17.32	23.78	34.25
		1500	3.20	4.43	6.39	8.35	12.24	18.23	25.93	35.62	51.34

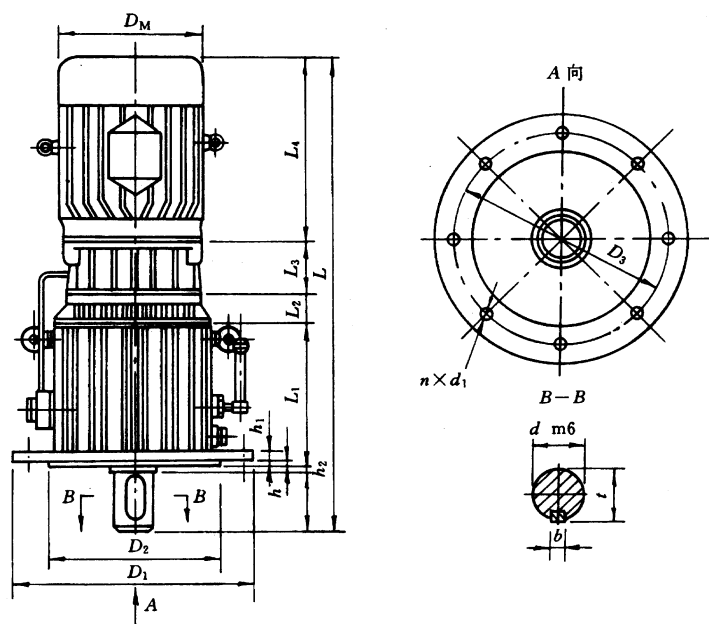


单级 NGW-L 型减速器外形和安装尺寸 (mm)

机座号	型号规格	公称传动比 id	外形		法兰及螺栓孔						轴伸			质量(kg)	油量(L)		
			D _M	L ₂	D ₁	L ₁	D ₂	D ₃	n×D ₁	h	h ₁	h ₂	d			l	t
1	NGW-L 11	4~5 5.6~10	按所配电动机确定	360	230.5	280	325	6×18	6	20	18	50	82	53.5	14	65	3.89
2	NGW-L 21	4~5 5.6~10		385	255	305	345	6×18	6	20	18	60	105	64.0	18	100	5.53
3	NGW-L 31	4~5 5.6~10		430	287	330	380	6×18	6	25	20	70	105	74.5	20	120	7.86
4	NGW-L 41	4~5 5.6~10		485	315	380	455	8×22	8	25	20	80	130	85.0	22	160	11.63
5	NGW-L 51	4~5 5.6~10		520	355	420	470	8×22	8	30	25	90	130	95.0	25	240	16.52
6	NGW-L 61	4~5 5.6~10		605	387	505	545	8×32	8	30	25	100	165	106	28	320	20.84
7	NGW-L 71	4~5 5.6~10		670	416.5	570	610	8×32	10	30	28	110	165	116	28	400	29.85

注：1. 所配电动机型号规格确定 L、L₂ 之尺寸。

2. 表中质量不包括电动机质量。



单级 NGW-L 型减速器的外形及安装尺寸 (mm)

机座号	型号规格	公称传动比 id	外形				法兰及螺栓孔						轴伸				质量 (kg)	油量 (L)			
			D _M	L ₄	L ₃	L ₂	L ₁	D ₁	D ₂	D ₃	n×d	h	h ₁	h ₂	d	l			t	b	
4	NGW-L 42	25~100	按所配电动机确定				62	315	485	385	455	8×22	8	25	20	80	130	85.0	22	180	11.63
5	NGW-L 52	25~100		72.5	355	520	420	470	8×22	8	30	25	90	130	95.0	25	270	16.52			
6	NGW-L 62	25~100		100	387	605	505	545	8×32	8	30	25	100	165	106	28	350	20.84			
7	NGW-L 72	25~100		100	416.5	670	570	610	8×32	10	30	28	110	165	116	28	430	29.85			
8	NGW-L 82	25~100		110	440.5	750	630	675	8×38	10	35	28	120	165	127	32	550	38.5			
9	NGW-L 92	25~100		120	477.5	830	710	755	8×38	10	35	32	130	200	137	32	680	55.6			
10	NGW-L 102	25~100		135	544	940	810	860	8×44	12	40	32	150	200	158	36	990	80.59			
11	NGW-L 112	25~100		145	598	1020	890	940	8×44	12	40	40	170	240	179	40	1220	114.25			
12	NGW-L 122	25~100		165	666	1150	1010	1060	8×50	12	45	45	190	280	200	45	1850	165.04			

注：所配电动机型号规格确定后再定 D_M、L₁、L₄及 L₃之尺寸。表中质量不包括电动机质量。

NGW-S 型行星齿轮减速器 (JB3723-84)

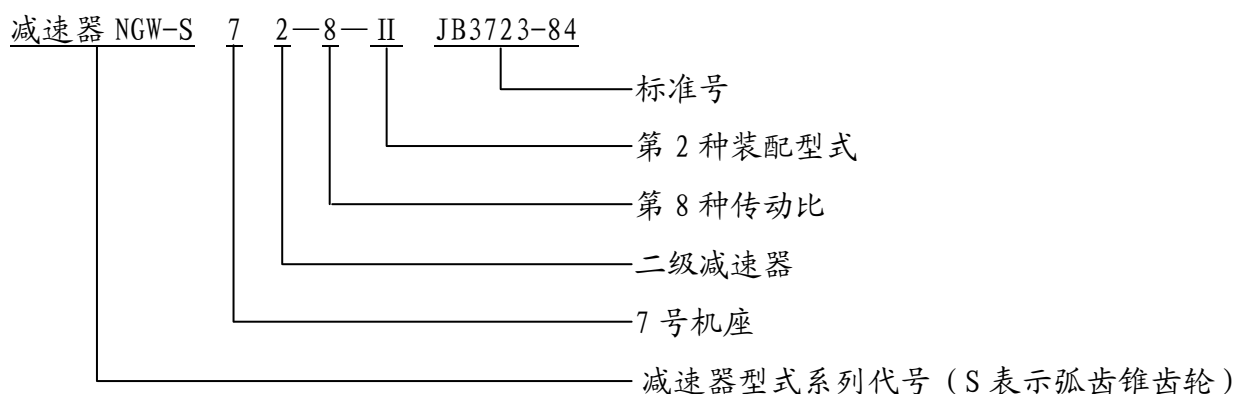
一、简介

这类减速器是由弧齿锥齿轮传动与行星齿轮传动组合而成的,它适应于轴线相交的场合,这种减速器有二级、三级两个系列,三种装配型式,主要用于冶金、矿山、起重运输及通用机械设备。其工作条件为:高速轴转速不大于 1500r/min; 齿轮圆周速度不大于 13m/s; 工作环境温度 -40~+45℃; 可正反两方向运转(顺时针为优选方向)。

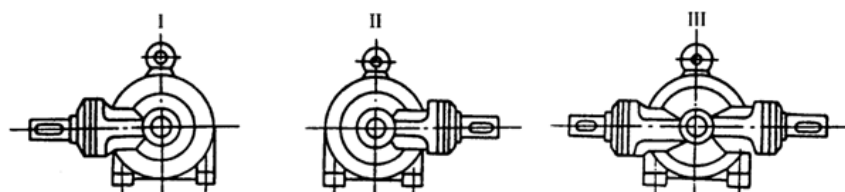
二、减速器的代号和标记方法

减速器代号中包括减速器型式系列代号、机座号、传动级数、传动比代号、装配型式。

标记示例:



减速器的装配型式有三种,如下图所示。



NGW-S 装配型式

三、减速器的承载能力和选用方法

NGW-S 二级减速器的承载能力见表 3-63; NGW-S 三级减速器的承载能力见表 3-64。

使用系数 K_1

每日工作时间 (h)		<3	3~6	6~10	10~24
工作类型		中型	重型	特重型	连续型
载荷性质	平稳无冲击	1	1	1	1.25
	中等冲击	1	1.25	1.35	1.5
	强烈冲击	1.5	1.7	1.8	2

注: 1. 表中 K_1 值仅适用于电动机或汽轮机驱动。

2. 当用多缸发动机驱动时, 表中 K_1 值应提高 25%。

采用油浴润滑的系数 K_2

圆周速度(m/s)	≤2.5	>2.5~3.5	>3.5~5	>5~7	>7~10	>10~15
间断工作	1	1	1	1.05	1.1	1.15
连续工作	1	1.1	1.15	1.2	1.3	1.6

注: 减速器圆周速度系指高速级而言。

当 $n_1=1000\text{r/min}$ 二级、三级减速器高速级圆周速度 (m/s)

传动比 代号	NGW-S								
	42.73	52.83	62.93	72.103	82.113	92.123	102	112	122
1	5.68	6.70	7.51	8.71	9.79	11.05			
2	4.96	5.85	6.55	7.60	8.54	9.64			
3	4.39	5.18	5.75	6.70	7.53	8.53	9.84	11.25	12.72
4	3.94	4.65	5.21	6.02	6.75	7.64	8.84	10.10	11.41
5	3.58	4.18	4.71	5.49	6.12	6.96	8.01	9.21	10.36
6	3.40	3.66	4.13	4.81	5.39	6.07	7.01	8.06	9.10
7	2.77	3.29	3.66	4.29	4.81	5.44	6.28	7.22	8.11
8	2.45	2.87	3.19	3.70	4.18	4.71	5.44	6.28	7.06
9	2.19	2.58	2.87	3.35	3.76	4.24	4.91	5.60	6.33
10	2.19	2.58	2.87	3.35	3.76	4.24	4.91	5.60	6.33
11	2.19	2.58	2.87	3.35	3.76	4.24	4.91	5.60	6.33
12	2.19	2.58	2.87	3.35	3.76	4.24	4.91	5.60	6.33
13	2.19	2.58	2.87	3.35	3.76	4.24	4.91	5.60	6.33
14	1.88	1.93	2.23	2.61	2.97	3.35	4.02	4.60	5.01
15	1.67	1.72	1.96	2.30	2.61	2.93	3.54	4.03	4.42
16	1.41	1.51	1.67	1.98	2.25	2.53	3.03	3.45	3.76
17	1.30	1.39	1.56	1.83	2.07	2.30	2.80	3.19	3.45
18	1.30	1.39	1.56	1.83	2.07	2.30	2.80	3.19	3.45

注: 当 $n_1=1000\text{r/min}$ 时, 圆周速度按比例增减。

NGW-S 二级减速器许用输入功率

传动比 代号	公称 传动比	机座号	4	5	6	7	8	9	10	11	12
		型号	NGW-S42	NGW-S52	NGW-S62	NGW-S72	NGW-S82	NGW-S92	NGW-S102	NGW-S112	NGW-S122
		$n_1(\text{r/min})$	二级减速器高速轴许用输入功率 $P_{IP}(\text{kW})$								
1	11.2	600	17.79	24.31	35.9	47.7	66.55	99.16			
		750	22.06	30.3	44.8	58.8	82.94	123.78			
		1000	29.32	40.19	59.5	78.16	110.36	164.8			
		1500	48.81	60.12	88.95	116.95	165	247			
2	(12.5)	600	15.93	21.78	31.95	41.98	59.2	88.25			
		750	19.76	27.15	39.87	52.3	73.8	110.17			
		1000	26.27	36	52.96	69.58	98.22	146.69			
		1500	39.26	53.86	79.16	104	146.88	219.9			
3	14	600	14.23	19.38	28.4	37.36	52.7	78.54	111.69	153.43	225.7
		750	17.65	24.16	35.48	46.57	65.69	98	139.48	191.53	282
		1000	23.46	32	47.14	61.92	87.4	130.56	185.7	255.5	375.85

		1500	35.05	47.94	70.46	92.64	130.73	195.7	284.17	382.49	563.6
4	(16)	600	12.45	16.96	25.3	33.25	46.92	69.9	99.4	136.55	223.88
		750	15.44	21.1	31.59	41.45	58.46	87.26	124.13	170.46	250.99
		1000	20.32	28	41.95	55.1	77.8	116.19	165.27	227.1	334.5
		1500	30.67	41.95	62.7	82.45	116.34	174.17	247.8	340.46	501.64
5	18	600	11	15.06	22.52	29.6	41.75	62.2	88.46	121.53	178.79
		750	13.68	18.76	28.1	36.89	52	77.62	110.48	151.7	223.38
		1000	18.18	24.89	37.34	49.05	69.24	103.4	147.09	225.14	297.7
		1500	27.16	37.24	55.79	73.38	103.55	155	220.54	303	446.46
6	20	600	9.92	13.55	20	26.34	37.15	55.37	78.74	108.16	159.11
		750	12.31	16.88	25	32.83	46.31	69.12	98.32	135	198.8
		1000	16.36	22.41	33.23	43.66	61.62	92.03	130.91	179.9	264.96
		1500	24.44	33.52	49.66	65.3	92.16	137.96	195.7	269.69	397.34
7	22.4	600	8.83	12.06	17.825	23.44	33.07	49.27	70	96.26	141.6
		750	10.96	15	22.27	29.22	41.21	61.5	80.6	120.17	176.95
		1000	14.56	19.95	29.57	38.85	54.85	81.91	116.5	160.1	235.8
		1500	21.75	29.83	44.2	58.12	82	122.79	174.69	240	353.52
8	(25)	600	7.96	10.89	16	21.12	29.8	44.42	63.16	86.77	127.66
		750	9.89	13.58	20	26.34	37.15	55.45	78.89	108.33	159.5
		1000	13.13	18	26.66	35	49.43	73.84	105	144.33	212.57
		1500	19.63	26.93	39.84	52.39	73.94	110.68	157.48	216.36	318.79
9	28	600	7.09	9.69	14.31	18.8	26.53	39.53	56.22	77.23	113.62
		750	8.79	12.08	17.9	23.44	33.07	49.35	65.72	96.41	141.95
		1000	11.68	16.03	23.73	31.17	43.99	65.72	93.47	128.46	212.18
		1500	17.46	23.97	35.46	46.63	65.8	98.5	140.16	192.55	283.7
10	(31.5)	600	6.02	8.24	12.13	16.04	22.56	33.61	47.65	65.64	96.63
		750	7.47	10.24	15.13	19.99	28.14	41.96	59.8	81.99	120.73
		1000	9.9	13.62	20.11	26.62	37.49	55.86	79.65	109.2	160.89
		1500	14.81	20.32	30.1	39.82	56.1	83.75	119.35	163.69	241.29
11	35.5	600	5.04	6.9	10.16	13.46	18.87	28.16	40	54.98	80.96
		750	6.26	8.579	12.65	16.79	23.54	35.15	49.96	68.67	101.15
		1000	8.31	11.39	16.8	22.34	31.31	46.8	66.55	91.49	134.8
		1500	12.36	17.04	25.15	33.25	46.82	70.16	99.77	137.19	202.15
12	(40)	600	4.17	5.71	8.3	11.17	15.59	23.24	33.12	45.31	66.04
		750	5.16	7.1	10.32	13.92	19.41	29	41.34	56.59	82.51
		1000	6.85	9.4	13.7	18.53	25.83	38.65	55.09	75.42	109.95
		1500	10.23	14.06	20.52	27.71	38.65	57.87	82.55	113.04	164.84
13	45	600	3.38	4.62	6.69	9.13	12.62	18.86	26.8	36.75	53.21
		750	4.18	5.75	8.32	11.37	15.53	23.5	33.47	45.92	66.48
		1000	5.54	7.64	11.07	15.14	20.9	31.29	44.6	61.16	88.58
		1500	8.28	11.44	16.52	22.63	31.32	46.86	66.8	91.66	132.8
14	50	600	3.04	4.16	6.02	8.22	11.36	16.79	24.12	33.08	47.88
		750	3.77	5.17	7.49	10.23	13.98	21.16	30.13	41.31	59.82
		1000	4.99	6.9	9.97	13.62	18.81	28.16	40.14	55.05	79.72
		1500	7.45	10.29	14.86	20.13	28.19	41.82	60.13	82.5	119.54

15	56	600	2.9	3.91	5.67	8.14	10.78	15.96	22.16	30.6	42.64
		750	3.63	4.89	7.09	9.88	13.44	19.88	27.6	38.23	53.08
		1000	4.84	6.52	9.45	13.1	17.8	26.4	36.58	50.65	70.25
		1500	7.268	9.79	14.18	19.43	26.48	39.04	54.17	74.91	103.85
16	63	600	2.17	2.93	4.23	6.82	9.25	13.05	19.66	27.15	37.83
		750	2.72	3.66	5.29	8.53	11.56	16.32	24.49	33.92	47.09
		1000	3.62	4.88	7.06	11.37	15.42	21.76	32.45	44.94	62.33
		1500	5.44	7.33	10.59	17.06	23.13	32.64	48.06	66.46	92.13
17	71	600	1.86	2.51	3.63	5.84	8.32	11.19	17.44	24.09	33.57
		750	2.33	3.14	4.54	7.3	10.41	13.99	21.73	30.1	41.79
		1000	3.10	4.18	6.05	9.74	13.88	18.65	28.79	39.88	55.31
		1500	4.66	6.28	9.08	14.61	20.82	27.98	42.65	58.98	81.76
18	80	600	1.86	2.51	3.63	5.84	8.32	11.19	15.31	21.22	29.86
		750	2.33	3.14	4.54	7.3	10.41	13.99	19.07	26.43	36.94
		1000	3.10	4.18	6.05	9.74	13.88	18.65	25.29	35.03	48.94
		1500	4.66	6.28	9.08	14.61	20.88	37.98	37.51	51.89	72.48

注：1. 粗线框内为优选范围；粗线框外为可选范围。

传动比 代号	公称 传动比	机座号	7	8	9	10	11	12
		型号	NGW-S73	NGW-S83	NGW-S93	NGW-S103	NGW-S113	NGW-S123
		n_1 (r/min)	三级减速器高速轴许用输入功率 P_{IP} (kW)					
1	56	600	14.80	20.16	29.19	42.49	58.9	79.94
		750	18.46	25.15	31.68	53.04	72.55	99.85
		1000	24.56	33.47	48.50	70.68	97.15	133.08
		1500	36.78	50.13	72.67	105.98	145	199.51
2	(63)	600	13.17	17.94	25.52	37.77	51.69	71.14
		750	16.42	22.38	32.43	47.2	63.42	88.87
		1000	21.97	29.1	43.18	62.9	85.05	118.44
		1500	23.53	44.62	64.68	94.32	129.05	177.56
3	71	600	11.72	15.97	23.12	33.66	46	63.32
		750	14.62	19.92	28.85	42	57.47	79.1
		1000	19.46	26.51	38.42	55.98	75.44	105.41
		1500	29.13	39.71	57.56	83.95	114.86	158.03
4	(80)	600	10.43	14.21	20.57	30.48	40.95	56.35
		750	13.01	17.73	25.68	37.39	51.15	70.39
		1000	17.32	23.59	34.2	49.83	68.16	93.82
		1500	25.92	35.34	51.23	74.74	102.22	140.65
5	90	600	9.28	12.65	18.31	26.66	36.44	50.15
		750	11.58	15.78	22.86	33.28	45.52	62.65
		1000	15.42	21.0	30.44	44.34	72.16	83.5
		1500	23.07	31.45	45.6	66.49	90.98	125.18
6	(100)	600	8.27	11.26	16.3	23.72	32.44	44.63
		750	10.3	14.04	20.34	29.61	40.51	55.76
		1000	13.72	18.69	27.09	39.47	53.99	74.31
		1500	20.53	27.99	40.58	59.17	80.97	111.41
7	112	600	7.36	10.02	14.5	21.11	28.87	39.73
		750	9.18	12.5	18.1	26.36	36.05	50.53

		1000	12.21	16.63	24.12	34.89	48.06	59.24
		1500	18.27	24.91	36.12	52.67	72.06	99.15
8	(125)	600	6.54	8.91	12.91	18.79	25.69	35.36
		750	8.17	11.12	16.11	23.46	32.1	44.17
		1000	10.87	14.8	21.46	33.56	43.6	58.86
		1500	16.27	22.17	32.14	46.87	64.14	88.25
9	140	600	5.83	7.94	11.49	16.73	22.86	31.46
		750	7.27	9.9	14.34	20.88	28.57	39.31
		1000	9.67	13.18	19.1	27.82	38.07	52.38
		1500	14.47	19.73	28.61	41.72	57.09	78.55
10	(160)	600	5.19	7.06	10.22	14.88	20.36	28
		750	6.46	8.81	12.77	18.58	25.42	34.93
		1000	8.6	11.72	17	24.76	33.88	46.62
		1500	12.88	17.56	25.46	37.13	50.81	69.32
11	180	600	4.61	6.28	9.1	13.26	18.11	24.92
		750	5.75	7.84	11.36	16.54	22.62	31.13
		1000	7.65	10.43	15.12	20.03	30.15	41.49
		1500	11.47	15.63	26.66	33.05	45.22	62.2
12	(200)	600	4.15	5.66	8.19	11.93	16.31	22.43
		750	5.18	7.06	10.22	14.88	20.36	27.72
		1000	6.88	9.38	13.62	19.84	27.21	37.34
		1500	10.32	14.06	20.39	29.74	40.7	55.99
13	224	600	3.43	4.72	6.81	9.34	12.94	19.9
		750	4.29	5.88	8.51	11.66	16.16	24.16
		1000	5.69	7.82	11.33	15.54	21.54	32.13
		1500	8.53	11.71	16.99	23.3	32.3	48.2
14	(250)	600	3.06	4.2	6.06	3.31	11.51	17.17
		750	3.81	5.23	7.57	10.4	14.39	21.46
		1000	5.07	6.96	10.09	14.15	19.17	28.6
		1500	6.59	10.42	15.12	20.73	28.75	42.9
15	280	600	2.71	3.73	5.39	7.39	10.25	15.28
		750	3.39	4.66	6.74	9.23	12.8	19.1
		1000	4.51	6.2	8.98	12.3	17.07	25.45
		1500	6.75	9.27	13.46	18.98	25.59	38.18
16	(315)	600	2.42	3.32	4.81	6.58	9.12	13.6
		750	3.01	4.14	6.0	8.2	11.4	16.95
		1000	4.01	5.52	7.99	10.96	15.18	22.66
		1500	6.01	8.26	11.98	16.42	22.77	33.97
17	355	600	2.15	3.0	4.28	5.85	10.42	12.11
		750	2.69	3.69	5.34	7.31	10.14	15.12
		1000	3.58	4.91	7.1	9.75	13.51	20.16
		1500	5.35	7.35	10.66	14.62	20.26	30.23
19	(400)	600	1.82	2.5	3.6	4.7	6.85	10.24
		750	2.27	3.12	4.5	5.88	8.57	12.8
		1000	3.01	4.15	5.98	7.83	11.41	17.05
		1500	4.52	6.22	8.96	11.74	17.11	25.58
19	450	600	1.2	1.69	2.53	3.59	4.92	7.25
		750	1.5	2.1	3.15	4.47	6.11	9.05
		1000	1.99	2.81	4.2	5.96	8.19	12.06

		1500	2.99	4.2	6.28	8.94	12.27	18.09
20	(500)	600	1.04	1.45	2.16	3.08	4.23	6.22
		750	1.43	1.82	2.7	3.85	5.28	7.76
		1000	1.71	2.42	3.6	5.13	7.04	10.15
		1500	2.56	3.62	5.39	7.68	10.55	15.53

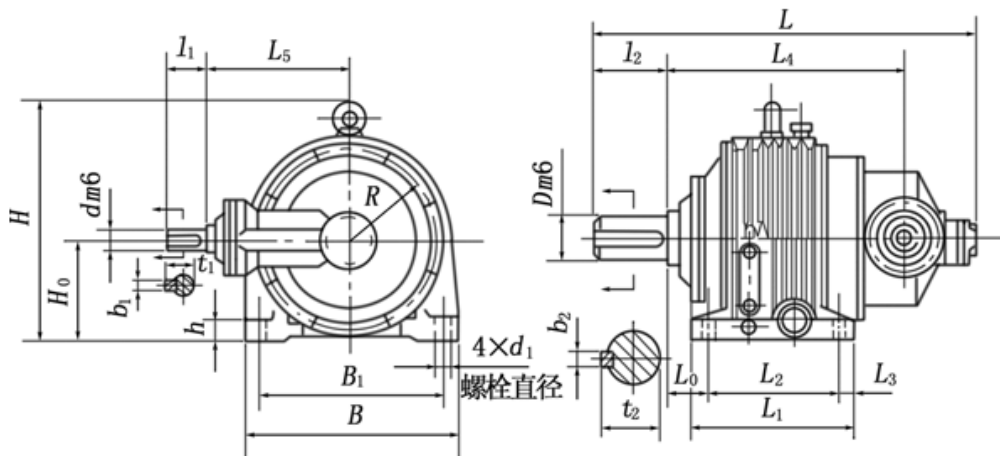
2. 粗线框内不带括号之传动比为优选数系。

NGW-S 三级减速器许用输入功率

注：1. 粗线框上方为优选范围；粗线框下方为可用范围。

2. 不带括号之传动比为优选数系。

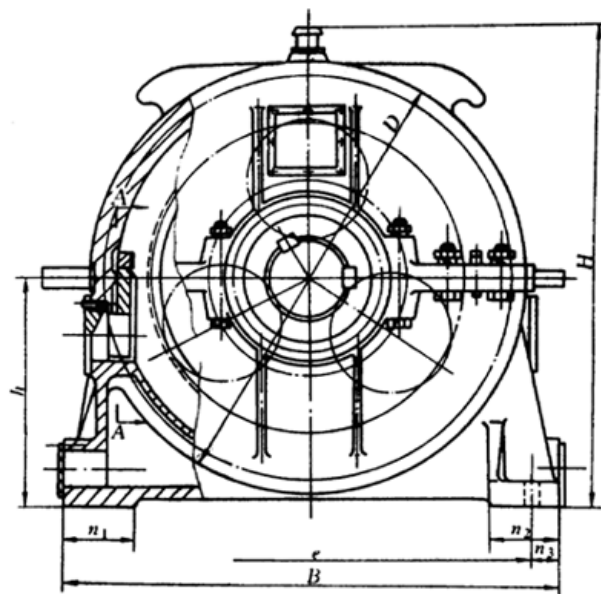
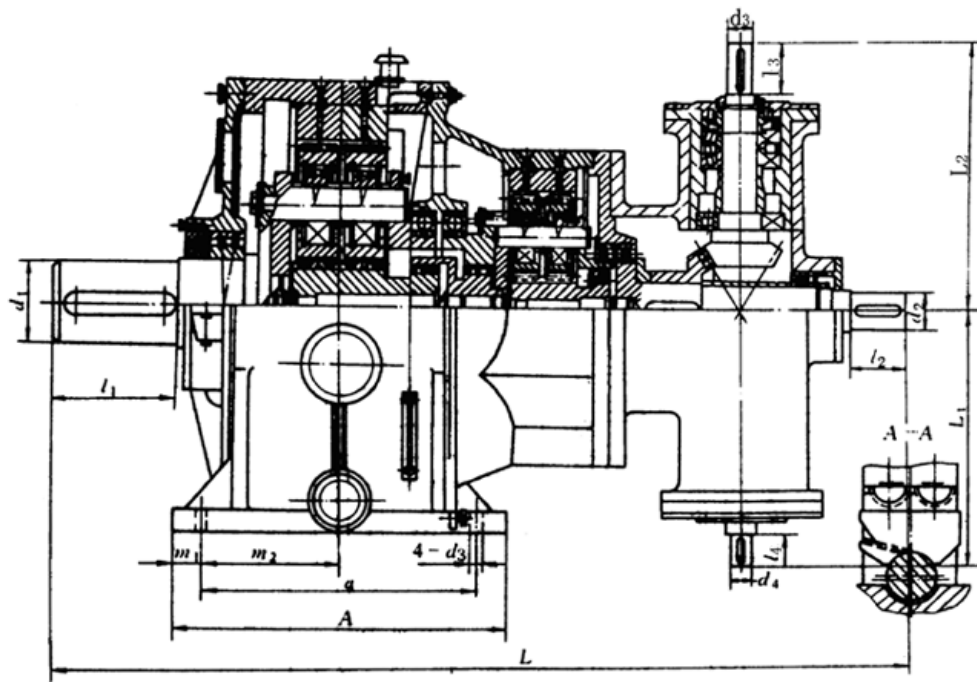
四、减速器的外形和安装尺寸（见下表）



NGW-S 型二级和三级减速器的外形和安装尺寸 (mm)

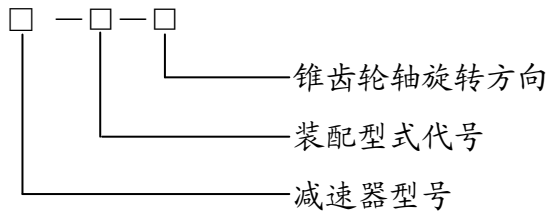
机座号	型号	公称传动比 i	外形及中心高							轴伸							地脚尺寸						质量 (kg)	油量 (L)		
			L	B	H	H ₀	R	L ₁	L ₅	d	D	l ₁	l ₂	t ₁	b ₁	t ₂	b ₂	L ₁	L ₂	L ₃	L ₀	B ₁			d ₁	n
二级减速器																										
4	NGW-S 42	11.2~31.5	696	380	425	180 ⁰ _{-0.5}	180	412	310	35	80	58	130	38.0	10	85	22	290	230	30	72	330	M24	35	180	10
		35.5~80				180 ⁰ _{-0.5}				30				33.0	8											
5	NGW-S 52	11.2~31.5	740	420	463	200 ⁰ _{-0.5}	200	450.5	350	40	90	82	130	43.0	12	95	25	310	250	30	80.5	360	M24	40	290	14
		35.5~80				200 ⁰ _{-0.5}				35				38.0	10											
6	NGW-S 62	11.2~31.5	802	475	524	225 ⁰ _{-0.5}	225	472.5	380	45	100	82	165	48.5	14	106	28	360	290	35	67.5	405	M30	45	342	18
		35.5~80				225 ⁰ _{-0.5}				40				43.0	12											
7	NGW-S 72	11.2~31.5	863	535	574	250 ⁰ _{-0.5}	250	525	450	50	110	82	165	53.5	14	116	28	375	305	35	80	465	M30	45	420	25
		35.5~80				250 ⁰ _{-0.5}				45				48.5	14											
8	NGW-S 82	11.2~31.5	925	590	634	280 ⁰ _{-0.5}	280	584	500	55	120	82	165	59.0	16	127	32	440	350	45	86	510	M36	50	520	35
		35.5~80				280 ⁰ _{-0.5}				50				53.5	14											

9	NGW-S 92	11.2~31.5	1003	660	721	$315_{-0.5}^0$	315	622.5	530	$\frac{60}{55}$	130	$\frac{105}{82}$	$\frac{64.0}{59.0}$	$\frac{18}{16}$	137	32	475	385	45	70.5	570	M36	50	630	50	
		35.5~80																								
10	NGW-S 102	11.2~31.5	1077	745	800	$355_{-0.5}^0$	355	675.5	575	$\frac{65}{60}$	150	105	$\frac{69.0}{64.0}$	$\frac{18}{18}$	168	36	525	425	50	78	645	M42	55	950	65	
		35.5~80																								
11	NGW-S 112	11.2~31.5	1212	840	891	$400_{-0.5}^0$	400	748	670	$\frac{75}{65}$	170	105	$\frac{79.5}{69.0}$	$\frac{20}{18}$	179	40	580	480	50	73	740	M42	60	1365	95	
		35.5~80																								
12	NGW-S 122	11.2~31.5	1344	950	1013	$450_{-0.5}^0$	450	828	760	$\frac{85}{75}$	190	$\frac{130}{105}$	$\frac{90.0}{79.5}$	$\frac{24}{20}$	200	45	680	560	60	73	820	M48	65	1900	140	
		35.5~80																								
三级减速器																										
7	NGW-S 73	56~160	891	535	574	$250_{-0.5}^0$	250	572	310	$\frac{35}{30}$	110	58	165	$\frac{38.0}{33.0}$	$\frac{10}{8}$	116	28	375	305	35	80	465	M30	45	470	25
		180~500																								
8	NGW-S 83	56~160	968	590	634	$280_{-0.5}^0$	280	643.5	350	$\frac{40}{35}$	120	$\frac{82}{58}$	$\frac{43.0}{38.0}$	$\frac{12}{10}$	127	32	440	350	45	86	510	M36	50	570	35	
		180~500																								
9	NGW-S 93	56~160	1058	660	721	$315_{-0.5}^0$	315	663.5	380	$\frac{45}{40}$	130	82	200	$\frac{48.5}{43.0}$	$\frac{14}{12}$	137	32	475	385	45	70.5	570	M36	50	690	50
		180~500																								
10	NGW-S 103	56~160	1112	745	800	$355_{-0.5}^0$	355	739	450	$\frac{50}{45}$	150	82	200	$\frac{53.5}{48.5}$	$\frac{14}{14}$	158	36	525	425	50	78	645	M42	55	1010	65
		180~500																								
11	NGW-S 113	56~160	1238	840	891	$400_{-0.5}^0$	400	822	500	$\frac{55}{50}$	170	82	240	$\frac{59.0}{53.5}$	$\frac{16}{14}$	129	40	580	480	50	73	740	M42	60	1430	95
		180~500																								
12	NGW-S 123	56~160	1459	950	1013	$450_{-0.5}^0$	450	1014.5	530	$\frac{60}{55}$	190	$\frac{105}{82}$	$\frac{64.0}{59.0}$	$\frac{18}{16}$	200	45	680	560	60	73	820	M48	65	2000	140	
		180~500																								



NGW-S 型非标行星齿轮减速器

装配型式共两种，I型和II型。I型和II型一般具有相互对称的结构。
减速器的标记为：



锥齿轮轴旋转方向：面对锥齿轮轴方向看，顺时针方向为顺，逆时针方向为逆。
减速器型号：NGW-S。

三、主要技术参数及外形尺寸

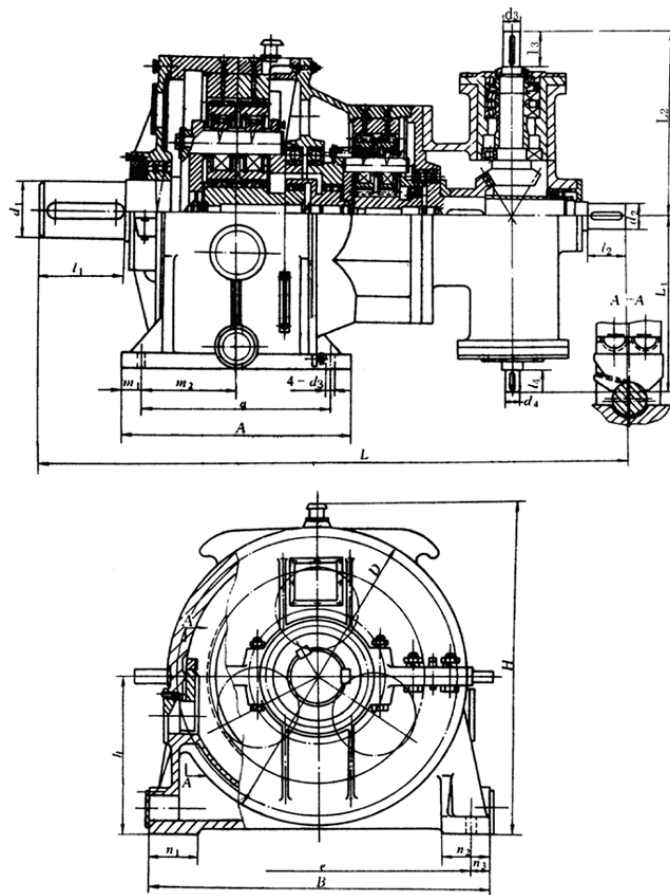
1) 齿轮的基本齿形是：圆锥齿轮为克林根贝尔格延伸外摆线齿；圆柱齿轮的基本齿廓应符合 GB1356 的规定。

2) 减速器的承载能力见下表。

NGW-S 型非标行星齿轮减速器承载能力

图号	主要技术参数			
	总传动比 i	额定功率/kW	转速/ (r/min)	输出转矩/ (kN·m)
K243P	69.731	460	975	301.77
K245P	62.76	400	718	320.7
K246P	35.7	500	500	34.8
K279P	22.95	355	1000	73.5

3) 减速器的外形尺寸见下图和下表。



NGW-S 型非标行星齿轮减速器

NGW-S 型非标行星齿轮减速器外形尺寸 /mm

图号	外形尺寸/mm												
	L	L ₁	L ₂	B	H	D	A	a	h	l ₁	l ₂	l ₃	l ₄
K243P	3098.5	994	994	1800	1971	1600	1350	1130	1000	450	200	180	105
K245P	3198.5	957.5	957.5	1770	1756	1570	1350	1130	800	550	200	170	170
K246P	3177.5	1065		1800	1771	1600	1140	940	805	450	200	260	
K279P	2172	725	725	1260	1181	1070	870	710	550	350	170	170	170

图号	外形尺寸/mm											重量/kg
	d ₁	d ₂	d ₃	d ₄	d ₅	m ₁	m ₂	e	n ₁	n ₂	n ₃	
K243P	340	130	80	60	86	110	500	1600	250	250	100	15324
K245P	340	130	90	90	86	110	500	1570	250	250	100	14094
K246P	340	130	140		86	100	470	1600	250	250	100	14955
K279P	220	95	80	80	65	80	330	1100	250	250	100	5160

四、安装、使用与维护

1) 安装与试运转

①减速器安装时，壳体上的吊耳用来做为整台减速器吊运用，吊运时注意调整重心。

②联轴器安装时，可利用减速器轴端的螺纹中心孔。不允许采用强行打击或冲击的装配方法，以免损坏轴承及其他内部零件。

③减速器出厂前均已调整好，用户不得自行解体。

④减速器必须刚性地固定在坚实的水平基础上。为了消除减速器壳体变形的任何可能性，地基表面不平时，必须利用调整垫片认真地调平。

⑤轴的外伸端均涂有防锈剂。使用硝基稀释剂或其他适当的溶剂能够很容易去除该防锈剂，但是绝不能用砂纸去除防锈剂。

⑥减速器内部零件涂有防锈油，可以在正常的运输条件下，保护减速器不受侵蚀，并且可以在减速器投入使用以前复盖存放 6 个月。投入使用时应先清除防锈油。

⑦减速器安装在不利环境中，应进行遮蔽防护，但是不能影响空气沿减速器壳体表面自由流动。

⑧试运转见 NGW 型非标行星齿轮减速器的相应内容。其他的内容均见 NGW 型减速器的相关部分。

2) 润滑及管理

①减速器工作温度主要通过强制润滑（即稀油站）来进行控制的，以保证润滑油性能。

②减速器初始运行 200~400h 后，必须换油。换油后，工作温度为 80℃ 时，可运行 1500h；工作温度为 70℃ 时，可运行 3000h。



格鲁夫机械设备制造有限公司
Gelufu Machinery Equipment Manufacturing Co. Ltd

地址 (ADD) : 河北 • 保定 邮编 (P.C) : 071000

电话 (TEL) : +86-312-6784766

传真 (FAX) : +86-312-6784733

<http://www.gelufu.com>

E-mail: china@gelufu.com

